

Getting Started With Your System

Začínáme se systémem

Guide de mise en route

Erste Schritte mit dem System

Τα πρώτα βήματα Με το σύστημά σας

Rozpoczęcie pracy z systemem

Начало работы с системой

Procedimientos iniciales con el sistema

Sisteminizi Kullanmaya Başlarken

תחילת העבודה עם המערכת

Model AMP01

Getting Started With Your System

Notes, Notices, and Cautions



NOTE: A NOTE indicates important information that helps you make better use of your computer.



NOTICE: A NOTICE indicates either potential damage to hardware or loss of data and tells you how to avoid the problem.



CAUTION: A CAUTION indicates a potential for property damage, personal injury, or death.

Information in this document is subject to change without notice.

© 2006 Dell Inc. All rights reserved.

Reproduction in any manner whatsoever without the written permission of Dell Inc. is strictly forbidden.

Trademarks used in this text: *Dell*, the *DELL* logo, and *Dell OpenManage* are trademarks of Dell Inc.

Other trademarks and trade names may be used in this document to refer to either the entities claiming the marks and names or their products. Dell Inc. disclaims any proprietary interest in trademarks and trade names other than its own.

Model AMP01

April 2010

P/N FK446

Rev. A01


System Features

This section describes the major hardware and software features of your system. It also provides information about other documents you may need when setting up your system and how to obtain technical assistance.

Major features of your system include:

- Enclosure storage in an efficient rack-mount design
- Capacity for either 15 3.5-inch, hot-plug, 3.0-Gbps, serial-attached SCSI (SAS) hard drives or 15 3.5-inch, hot-plug, 3.0-Gbps, Serial ATA (SATA) hard drives
- Host-based RAID support via a PERC 5/E adapter
- Redundant hot-plug power supply and cooling fans that are integrated for improved serviceability
- Optional second enclosure management module (EMM) for redundant system management capability
- Support for either of the following direct-attach configurations:
 - Unified mode for direct connectivity of up to 15 hard drives
 - Split mode (with dual EMMs) providing direct connectivity to drives 0 through 6 on one EMM and a separate direct connectivity to drives 7 through 14 on the second EMM
- Front-panel, two-position switch for setting the enclosure mode (unified or split mode)
- Support for up to three daisy-chained storage enclosures in unified mode for a total of 45 hard drives
- In-band enclosure management provided through SCSI enclosure services (SES)
- RAID and system management using Dell OpenManage™ Server Administrator Storage Management Service
- Four sensors for monitoring ambient temperatures (with redundant EMMs)
- Over-temperature shutdown capability
- Audible warning for critical component failure
- Support for a wide range of servers (See your system's readme file for supported systems. An updated readme can be viewed from the Dell website at support.dell.com.)

Other Information You May Need

 **CAUTION:** The *Product Information Guide* provides important safety and regulatory information. Warranty information may be included within this document or as a separate document.

- The *Rack Installation Instructions* or *Rack Installation Guide* included with your rack solution describes how to install your system into a rack.
- The *Hardware Owner's Manual* provides information about system features and describes how to troubleshoot the system and install or replace system components.
- CDs included with your system provide documentation and tools for configuring and managing your system.
- Release notes or readme files may be included to provide last-minute updates to the system or documentation or advanced technical reference material intended for experienced users or technicians.


Obtaining Technical Assistance

If you do not understand a procedure in this guide or if the system does not perform as expected, see your *Hardware Owner's Manual*.

Dell Enterprise Training and Certification is available; see www.dell.com/training for more information. This service may not be offered in all locations.

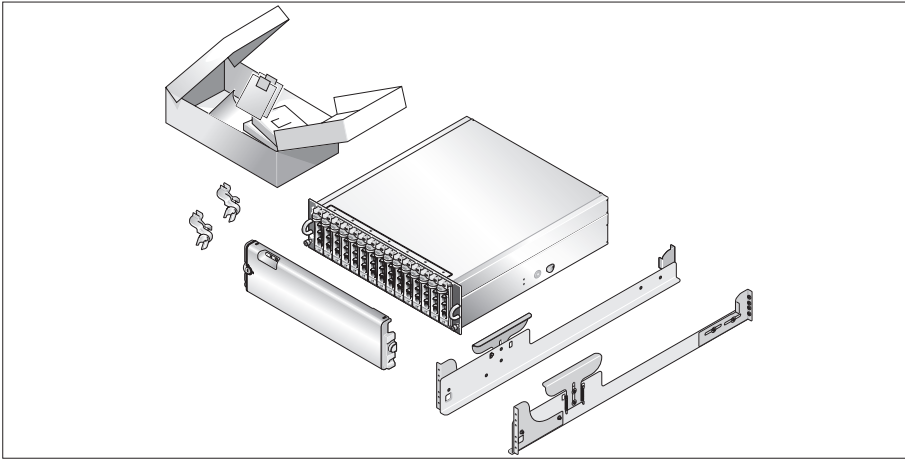
Installation and Configuration

 **CAUTION:** Before performing the following procedure, read and follow the safety instructions and important regulatory information in your *Product Information Guide*.

 **NOTE:** Turn off the host server before installing and configuring the system.

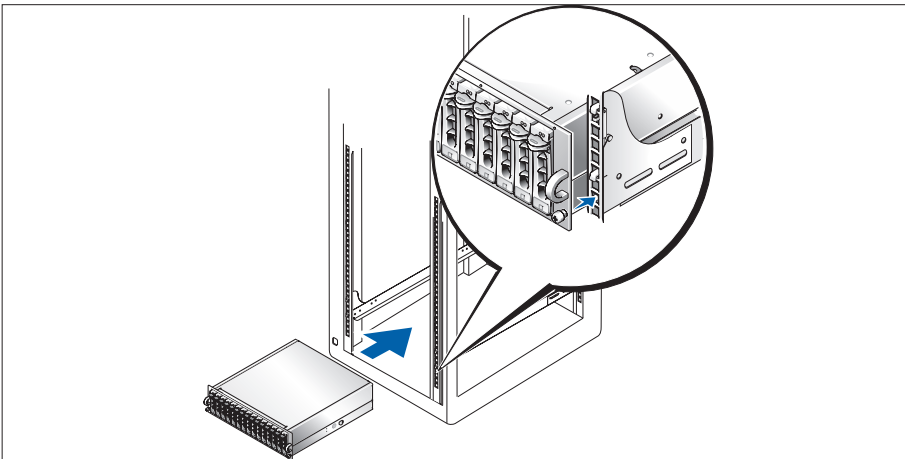
This section describes the steps to set up your system for the first time.

Unpacking the System



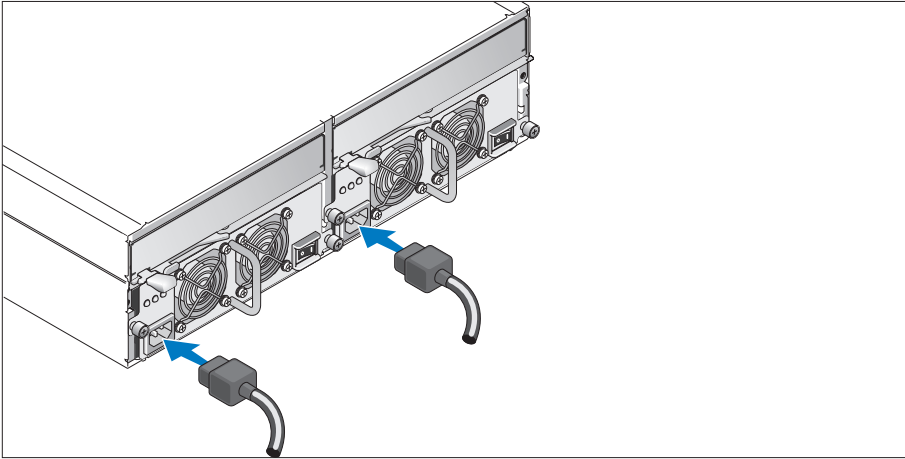
- 1 Unpack your system and identify each item.
Keep all shipping materials in case you need them later.

Installing the Rails and System in a Rack



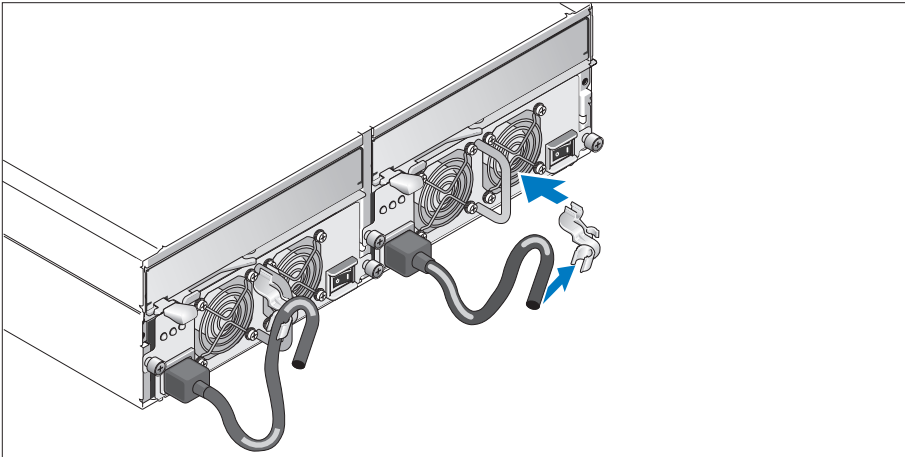
- 2 Once you have read the "Safety Instructions" located in the rack installation documentation for your system, install the rails and the system in the rack.
See your rack installation documentation for instructions on installing your system in a rack.

Connecting the Power Cables



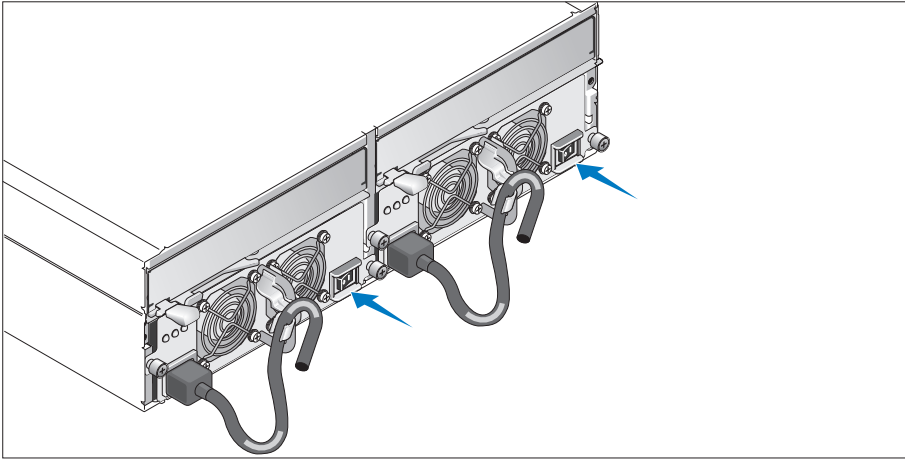
- 3 Connect both power cables to the power supply/cooling fan modules.

Attaching the Power Cord Retention Bracket



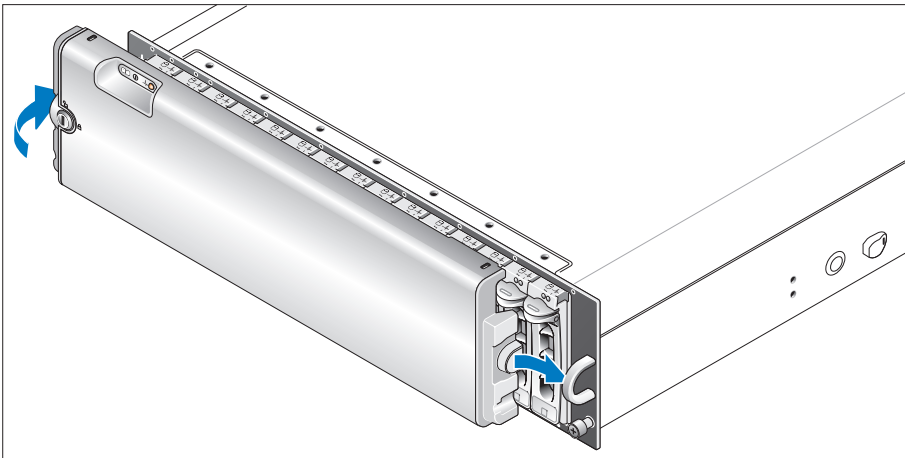
- 4 Attach the power cord retention bracket to the power supply loop by affixing the back clasp of the bracket to the top of the loop and the middle clasp to the vertical middle of the loop. Attach the system power cable to the bracket's cable clasp. Repeat the procedure for the second power supply.
- 5 Plug the other end of the power cables into a grounded electrical outlet or a separate power source such as an uninterruptible power supply (UPS) or a power distribution unit (PDU).
- 6 Configure the storage mode for your system by setting the configuration switch on the front of the system and cabling the EMM(s) according to the instructions provided in the *Hardware Owner's Manual*.

Turning on the System



- 7 With the host server off, complete all cabling for the system. Power on the system by turning on both power supply/cooling fan modules. Power on the host server.

Installing the Bezel



- 8 Install the bezel (optional) by inserting the right edge of the bezel into the right front loop on the system, and then pressing the left edge of the bezel to the system until the bezel snaps into place.

Technical Specifications

Drives	
SAS hard drives	up to 15 1-inch-by-3.5-inch SAS hot-plug hard drives (3.0 Gbps) at speeds of 10K or 15K rpm (See your system readme file for supported disk capacities.)
SATA hard drives	up to 15 1-inch-by-3.5-inch SATA hot-plug hard drives (3.0 Gbps) at speeds of 7.2K rpm. Connectivity to the system backplane is provided through an interposer assembly.

Connectivity	
Configurations	support for either of the following configurations: <ul style="list-style-type: none">• unified mode for direct connectivity to 15 hard drives• split mode with dual EMMs providing a direct connectivity to drives 0 through 6 and a separate direct connectivity to drives 7 through 14

Enclosure Management Modules	
EMMs	1 or 2 modules
Sensors	1 sensor per EMM

Backplane Board	
Connectors	<ul style="list-style-type: none">• 15 SAS hard-drive connectors• 2 power supply/cooling fan module connectors• 2 sets of EMM connectors (6 connectors each EMM)• 1 control panel connector for front LEDs and enclosure mode switch
Sensors	2 temperature sensors

Back-Panel Connectors	
SAS connectors (per EMM)	<ul style="list-style-type: none">• 1 SAS "IN" connector for connection to the host• 1 SAS "OUT" connector for expansion to an additional enclosure
Serial connector (per EMM)	1 6-pin UART mini-DIN connector (for factory use only)

LED Indicators

Front panel	<ul style="list-style-type: none">• 1 two-color LED indicator for system status• 2 single-color LED indicators for power and split mode
Hard-drive carrier	<ul style="list-style-type: none">• 1 single-color activity LED• 1 two-color LED status indicator per drive
EMM	3 two-color LED status indicators, one each for the two EMM SAS ports and one for the EMM status
Power supply/ cooling fan module	3 LED status indicators for power supply status, power supply/fan fault, and AC status

Power Supplies

Wattage	488 W maximum continuous; 550 W peak
Heat dissipation	200 W
Voltage	100–240 V rated (actual 90–264 V)
Frequency	47–63 Hz
Amperage	7.2 A at 100 V, 3.6 A at 200 V

Available Hard-Drive Power (Per Slot)

Supported hard-drive power consumption	up to 1.3 A at +12 V up to 1.5 A at +5 V
--	---

Physical




Height	13.11 cm (5.16 inches)
Width	44.63 cm (17.57 inches)
Depth	48.01 cm (18.9 inches)
Weight (maximum configuration)	35.37 kg (78 lb)

Environmental

Temperature:	
Operating	10° to 35°C (50° to 95°F)
Storage	-40° to 65°C (-40° to 149°F)
Relative humidity	
Operating	20% to 80% (noncondensing)
Storage	5% to 95% (noncondensing)
Altitude	
Operating	-16 to 3048 m (-50 to 10,000 ft)
Storage	-16 to 10,600 m (-50 to 35,000 ft)
BTU per hour	1430

Začínáme se systémem

Poznámky, upozornění a varování

-  **POZNÁMKA:** POZNÁMKA označuje důležitou informaci, s jejíž pomocí lépe využijete svůj počítač.
-  **UPOZORNĚNÍ:** UPOZORNĚNÍ poukazuje na možnost poškození hardwaru nebo ztráty dat a poskytuje návod, jak se danému problému vyhnout.
-  **POZOR:** Výstraha („POZOR“) poukazuje na riziko poškození majetku, poranění nebo smrtelného úrazu.

Informace obsažené v tomto dokumentu podléhají změnám bez předchozího upozornění.
© 2006 Dell Inc. Všechna práva vyhrazena.

Reprodukce v jakékoli formě je bez písemného svolení společnosti Dell Inc. přísně zakázána.

Ochranné známky použité v tomto textu: *Dell*, logo *DELL* a *Dell OpenManage* jsou ochranné známky společnosti Dell Inc.

V tomto dokumentu mohou být použity další ochranné známky a obchodní názvy odkazující na subjekty, kterým tyto známky či názvy patří, nebo na jejich výrobky. Společnost Dell Inc. se zříká jakýchkoli vlastnických zájmů o jiné než vlastní ochranné známky a obchodní názvy.

Model AMP01

Duben 2010

P/N FK446

Rev. A01


Systemové funkce

V této části jsou popsány hlavní hardwarové a softwarové funkce vašeho systému. Jsou v ní obsaženy i informace o doplňujících dokumentech, které příp. potřebujete při instalaci systému, a informace k odborné pomoci.

Hlavní funkce vašeho systému:

- Uzavřené svazkové úložiště v účelně řešené konzolové konstrukci
- Kapacita pro buď 15 3,5-palcových za provozu vyměnitelných, 3,0-Gbps, sériově připojených SCSI (SAS) pevných disků, nebo 15 3,5-palcových, za provozu vyměnitelných, 3,0-Gbps, sériových ATA (SATA) pevných disků
- Podpora host-based RAID přes adaptér PERC 5/E
- Záložní za provozu vyměnitelný napájecí zdroj a integrované chladicí větráky pro zlepšenou údržbu
- Volitelný druhý svazkový modul EMM (enclosure management module) umožňující správu záložního systému
- Podpora následujících konfigurací přímého propojení:
 - Sjedený režim pro přímé propojení až 15 pevných disků
 - Rozdělený režim (s dvěma moduly EMM) poskytující přímé propojení disků 0 až 6 na prvním modulu EMM a oddělené přímé propojení disků 7 až 14 na druhém modulu EMM
- Dvoupolohový přepínač na čelním panelu pro nastavení svazkového režimu (sjednocený nebo rozdělený režim)
- Podpora až tří ztětěžených ukládacích svazků ve sjednoceném režimu pro celkem 45 pevných disků
- In-band správa svazků prostřednictvím SES (SCSI enclosure services)
- Správa RAID a systému s použitím Dell OpenManage™ Server Administrator Storage Management Service
- Čtyři senzory pro monitorování okolní teploty (s redundantními EMM)
- Funkce vypnutí při přehřátí
- Akustické varování při kritickém selhání komponent
- Podpora širokého spektra serverů (Informace o podporovaných systémech naleznete v souboru „readme“. Aktualizovaný soubor „readme“ naleznete na stránkách společnosti Dell na adrese support.dell.com.)

Další užitečné informace

 **POZOR: Informační příručka produktu obsahuje důležité bezpečnostní a právní informace. Informace o záruce je součástí tohoto dokumentu nebo je přiložena samostatně.**

- *Pokyny pro instalaci do stojanu* nebo *Příručka pro instalaci do stojanu* dodané s vaším stojanovým systémem popisují instalaci vašeho systému do stojanu.
- *Uživatelská příručka k hardwaru* obsahuje informaci o funkcích systému a popisuje řešení problémů se systémem a instalaci nebo výměnu systémových komponent.
- CD dodaná se systémem obsahují dokumentaci a nástroje pro konfiguraci a správu vašeho systému.
- Poznámky a soubory „readme“ mohou být také součástí dodávky a obsahují poslední aktualizace k systému nebo dokumentaci, příp. rozšířené technické materiály určené zkušeným uživatelům a technikům.


Odborná pomoc

Nerozumíte-li některému z postupů popsaných v této příručce nebo nepracuje-li systém podle očekávání, nahlédněte do *Uživatelské příručky k hardwaru*.

Společnosti Dell rovněž nabízí trénink a certifikaci (Dell Enterprise Training and Certification); pro více informací navštivte www.dell.com/training. Tato služba nemusí být nabízena ve všech regionech.

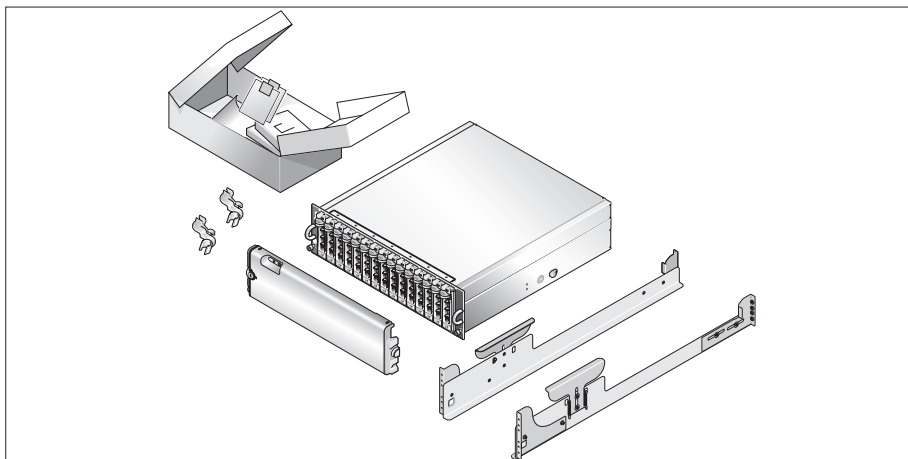
Instalace a konfigurace

 **POZOR: Před provedením následujícího postupu si přečtěte a postupujte podle následujících bezpečnostních pokynů a důležitých předpisů uvedených v *Informační příručka produktu*.**

 **POZNÁMKA:** Vypněte hostitelský server, než nainstalujete a nakonfigurujete systém.

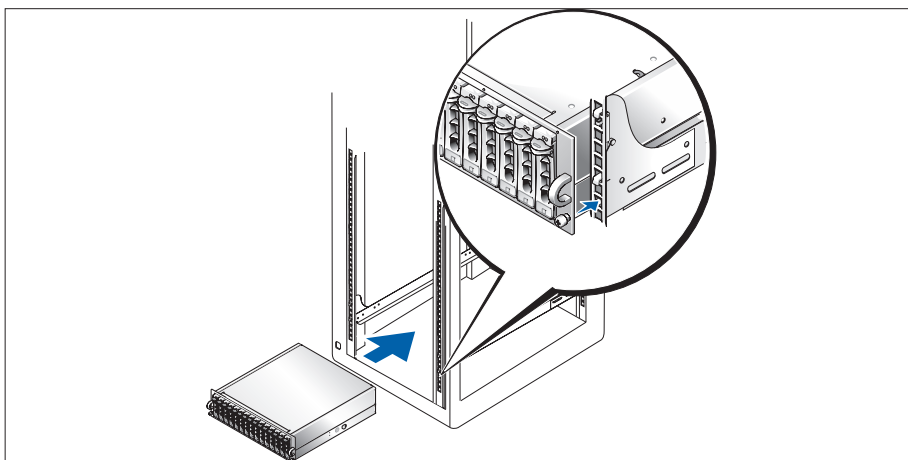
V této části jsou popsány kroky, které je nutné provést při první instalaci vašeho systému.

Rozbalení systému



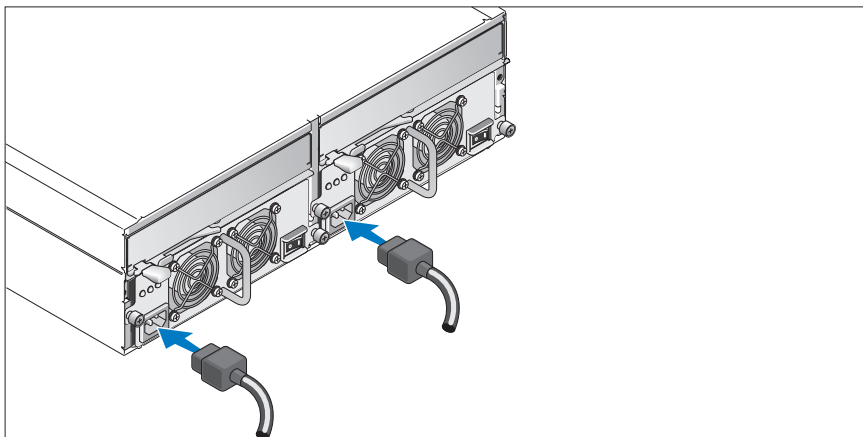
- 1 Rozbalte systém a identifikujte jeho jednotlivé součásti.
Veškerý obalový materiál uschovejte pro případ pozdější potřeby.

Instalace kolejniček a systému do stojanu



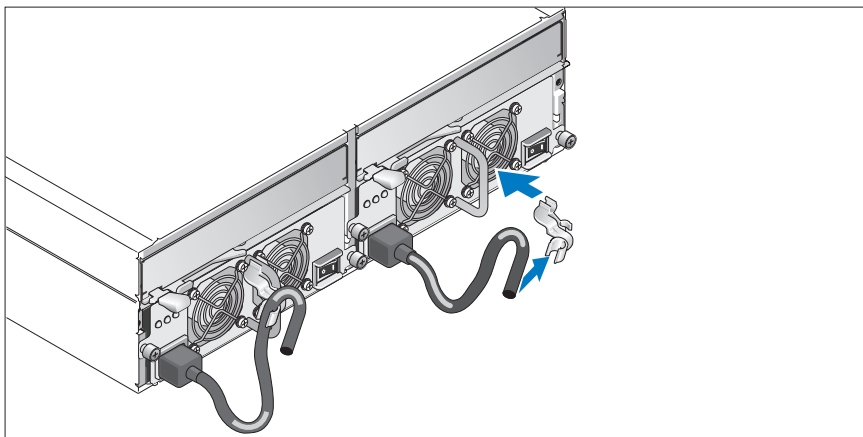
- 2 Nejprve si přečtěte „Bezpečnostní pokyny“ uvedené v instalační dokumentaci stojanu a systému, potom proveďte instalaci kolejniček a systému do stojanu.
Pokyny pro instalaci systému do stojanu naleznete v dokumentaci pro instalování stojanu.

Připojení napájecích kabelů



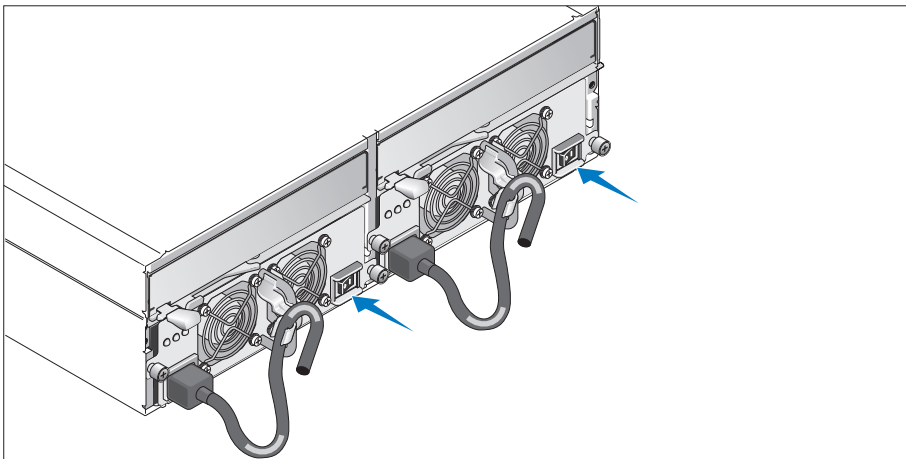
- 3 Připojte oba napájecí kabely ke zdroji napájení a k modulům s chladičnými ventilátory.

Umístění napájecích kabelů do retenčních svorek



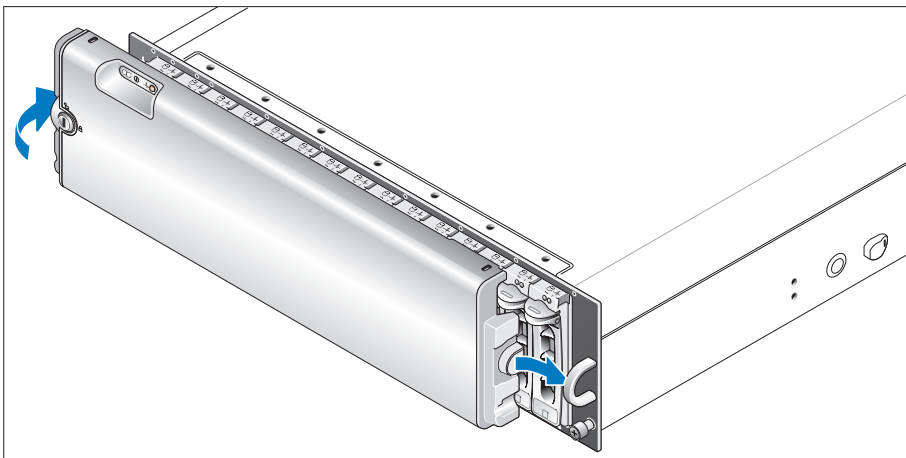
- 4 Připevněte retenční svorku napájecího kabelu k fixačnímu oku tak, že zadní úchyt svorky připevníte k horní části oka a střední úchyt ke svislému středu oka. Připevněte napájecí kabel systému do úchytu kabelové svorky. Celý postup zopakujte u druhého napájecího kabelu.
- 5 Potom zasuňte druhý konec kabelu do uzemněné zásuvky ve zdi nebo ho připojte k samostatnému zdroji napájení, např. k UPS (Uninterruptible Power Supply - zdroj nepřerušitelného napájení) nebo jednotce rozvaděče (PDU).
- 6 Proveďte konfiguraci ukládacího režimu vašeho systému nastavením konfiguračního přepínače na čelním panelu systému a kabelovým propojením modulu/modulů EMM podle pokynů uvedených v *Uživatelské příručce k hardwaru*.

Zapnutí systému



- 7** Po vypnutí hostitelského serveru dokončete všechny rozvody systému. Zapněte systém zapnutím obou napájecích zdrojů/modulů s chladicími ventilátory. Zapněte hostitelský server.

Instalace čelního krytu



- 8** Nainstalujte čelní kryt (volitelně) tak, že zasunete pravou hranu krytu do oka na pravé straně systému a následně zatlačíte levou hrany krytu směrem k systému, až čelní kryt zapadne do své pozice.

Technická specifikace

Disky

SAS pevné disky	až 15 SAS pevných disků, 1x3,5 palce, hot-plug, 3,0 Gb/s, při rychlostech 10000 nebo 15000 ot./min (Viz soubor „readme“ vašeho systému s výčtem podporovaných diskových kapacit.)
Pevné disky SATA	až 15 1 x 3,5 palce pevných disků SATA za provozu vyměnitelných (3,0 Gbps) s rychlostí 7,2K ot/min. Konektivita k zadní nosné desce je poskytována pomocí vodící tyče.

Konektivita

Konfigurace	podpora následujících konfigurací: <ul style="list-style-type: none">• sjednocený režim pro přímé propojení 15 pevných disků• rozdělený režim s dvěma moduly EMM poskytující přímé propojení disků 0 až 6 a oddělené přímé propojení disků 7 až 14
-------------	---

Moduly pro správu uzavření

Moduly EMM	1 nebo 2 moduly
Senzory	1 senzor na EMM

Základní deska

Konektory	<ul style="list-style-type: none">• 15 konektorů pro SAS pevné disky• 2 konektory napájení/modul s chladicími ventilátory• 2 sady konektorů EMM (6 konektorů pro každý EMM)• 1 konektor ovládacího panelu pro čelní LED indikátory a přepínač svazkových režimů
Senzory	2 teplotní senzory

Konektory na zadní stěně

SAS konektory (pro každý EMM modul)	<ul style="list-style-type: none">• 1 SAS „IN“ konektor pro připojení k host systému• 1 SAS „OUT“ konektor pro rozšíření o další svazek
Sériový konektor (pro každý EMM modul)	1 6-pin UART mini-DIN konektor (pouze pro tovární použití)

LED indikátory

Čelní panel	<ul style="list-style-type: none">• 1 dvoubarevný LED indikátor stavu systému• 2 jednobarevné LED indikátory pro napájení a rozdělený režim
Nosič pevného disku	<ul style="list-style-type: none">• 1 jednobarevný LED indikátor aktivity• 1 dvoubarevný LED indikátor stavu pro každý disk
EMM	3 dvoubarevné LED indikátory stavu, po jednom pro každý ze dvou EMM SAS portů a jeden pro stav EMM
Zdroj napájení/modul s chladicími ventilátory	3 LED indikátory stavu pro stav napájecího zdroje, selhání napájecího zdroje/ventilátoru a AC stav

Napájení

Výkon	488 W max. průběžný; 550 W špičkový
Odvod tepla	200 W
Napětí	100–240 V jmenovité (efektivní 90–264 V)
Frekvence	47–63 Hz
Proud	7,2 A při 100 V, 3,6 A při 200 V

Spotřeba pevného disku (na slot)

Podporovaná spotřeba proudu pevného disku	až 1,3 A při +12 V až 1,5 A při +5 V
---	---

Rozměry

Výška	13,11 cm (5,16 palců)
Šířka	44,63 cm (17,57 palců)
Hloubka	48,01 cm (18,9 palců)
Hmotnost (max. konfigurace)	35,37 kg (78 lb)

Prostředí

Teplota:	
provozní	10° až 35°C (50° až 95°F)
skladovací	–40° až 65°C (–40° až 149°F)
Relativní vlhkost	
provozní	20% až 80% (bez kondenzace)
skladovací	5% až 95% (bez kondenzace)
Nadmořská výška	
provozní	–16 až 3048 m (–50 až 10000 stop)
skladovací	–16 až 10600 m (–50 až 35000 stop)
BTU za hodinu	1430

Guide de mise en route

Remarques, avis et précautions



REMARQUE : une REMARQUE indique des informations importantes qui peuvent vous aider à mieux utiliser votre ordinateur.



AVIS : un AVIS vous avertit d'un risque de dommage matériel ou de perte de données et vous indique comment éviter le problème.



PRÉCAUTION : une PRÉCAUTION indique un risque potentiel d'endommagement du matériel, de blessure corporelle ou de mort.

Les informations contenues dans ce document peuvent être modifiées sans préavis.

© 2006 Dell Inc. Tous droits réservés.

La reproduction de ce document de quelque manière que ce soit sans l'autorisation écrite de Dell Inc. est strictement interdite.

Marques utilisées dans ce document : *Dell*, le logo *DELL* et *Dell OpenManage* sont des marques de Dell Inc.

Tous les autres noms de marques et marques commerciales utilisés dans ce document se rapportent aux sociétés propriétaires des marques et des noms de ces produits. Dell Inc. décline tout intérêt dans l'utilisation des marques déposées et des noms de marques ne lui appartenant pas.

Modèle AMP01

Avril 2010

P/N FK446

Rev. A01


Caractéristiques du système

Cette section décrit les principales caractéristiques matérielles et logicielles du système. Elle donne aussi des renseignements sur les autres documents utiles à la configuration du système et sur l'obtention d'assistance technique.

Les caractéristiques principales du système sont les suivantes :

- Boîtier de stockage intégré à un rack
- Possibilité d'installer 15 disques durs de 3,5 pouces enfichables à chaud (3 Gbps). Il peut s'agir de 15 disques SAS [Serial-Attached SCSI] ou de 15 disques SATA (Serial ATA).
- Support RAID basé sur l'hôte via un adaptateur PERC 5/E
- Blocs d'alimentation et ventilateurs redondants et enfichables à chaud, intégrés pour faciliter la maintenance du système.
- Second module EMM (module de gestion du châssis) permettant une gestion redondante du système (facultatif)
- Prise en charge de l'une des configurations à connexion directe suivantes :
 - Mode unifié permettant la connexion directe d'un maximum de 15 disques durs
 - Mode divisé permettant la connexion directe des disques 0 à 6 sur un premier module EMM et une connexion directe distincte des disques 7 à 14 sur un second module EMM
- Commutateur à deux positions sur le panneau avant permettant de définir le mode du châssis (unifié ou divisé)
- En mode unifié, prise en charge d'un maximum de trois châssis reliés en série (soit un total de 45 disques durs)
- Gestion du châssis effectuée via des services SES intégrés (SCSI enclosure services)
- Gestion du système et de la configuration RAID via Dell OpenManage™ Server Administrator Storage Management Service
- Quatre capteurs assurant le contrôle des températures ambiantes (avec modules EMM redondants)
- Fonction de coupure en cas de surchauffe
- Alarme sonore signalant les pannes critiques de composants
- Support d'une vaste gamme de serveurs. Consultez le fichier readme du système pour obtenir la liste des systèmes pris en charge. La version la plus récente de ce fichier se trouve sur le site support.dell.com.

Autres informations utiles

 **PRÉCAUTION** : le *Guide d'informations sur le produit* fournit d'importantes informations se rapportant à la sécurité et aux réglementations. Les informations sur la garantie se trouvent soit dans ce document, soit à part.


- le document *Instructions d'installation du rack* ou le *Guide d'installation du rack* fournis avec la solution rack décrivent l'installation du système.
- Le document *Hardware Owner's Manual* (Manuel du propriétaire) contient des informations sur les caractéristiques du système, ainsi que des instructions relatives au dépannage et à l'installation ou au remplacement de composants.
- Les CD fournis avec le système contiennent des documents et des outils relatifs à la configuration et à la gestion du système.
- Des notes de version ou des fichiers lisez-moi (readme) sont parfois fournis ; ils contiennent des mises à jour de dernière minute apportées au système ou à la documentation, ou des documents de référence technique avancés destinés aux utilisateurs expérimentés ou aux techniciens.


Obtention d'une assistance technique

Si vous ne comprenez pas une procédure décrite dans ce guide ou si le système ne réagit pas comme prévu, consultez le document *Hardware Owner's Manual* (Manuel du propriétaire).

Des formations et certifications Dell Enterprise sont disponibles. Pour plus d'informations, consultez le site www.dell.com/training. Ce service n'est disponible que dans certains pays.

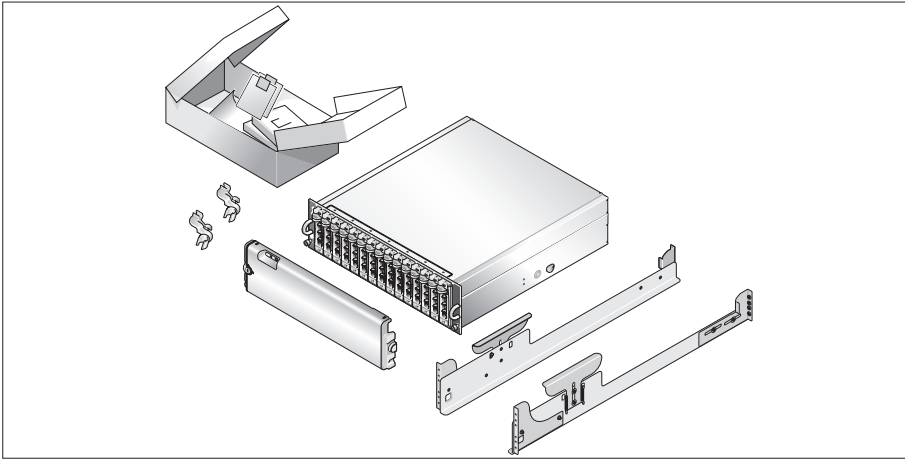
Installation et configuration

 **PRÉCAUTION** : avant d'exécuter la procédure suivante, lisez les consignes de sécurité et les informations importantes sur les réglementations figurant dans le *Guide d'informations sur le produit*. Veillez à les respecter scrupuleusement.

 **REMARQUE** : arrêtez le serveur hôte avant d'installer et de configurer le système.

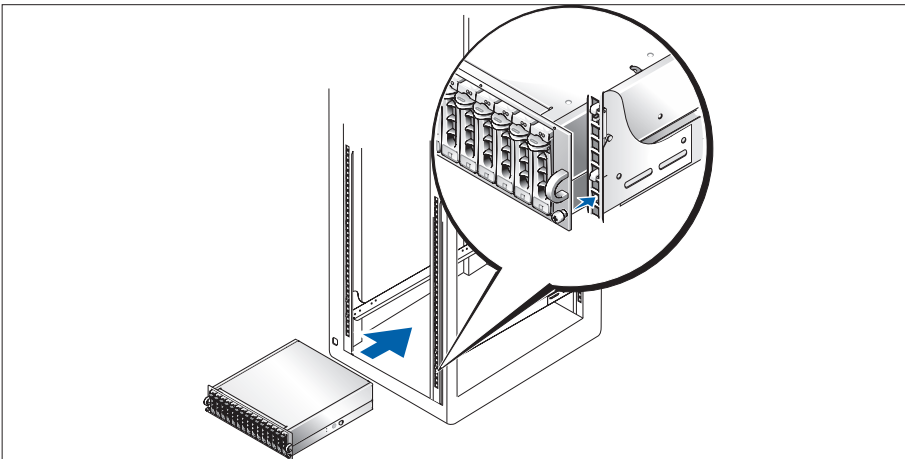
Cette section décrit les étapes à exécuter lors de la configuration initiale du système.

Déballage du système



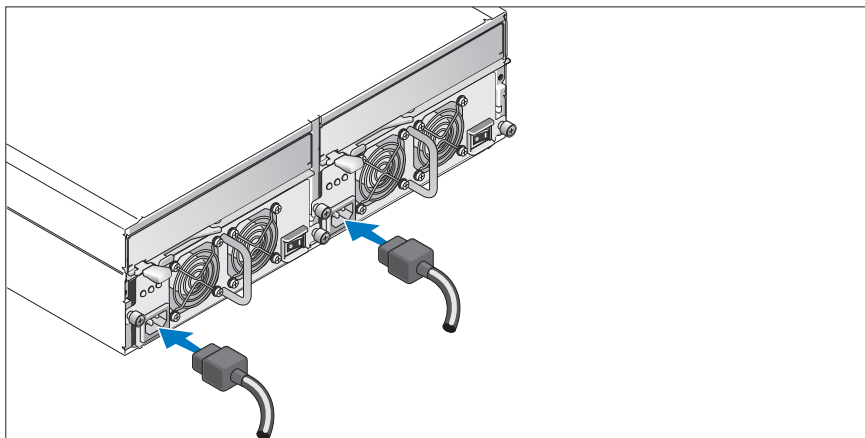
- 1 Sortez le système de son emballage et identifiez tous les éléments fournis.
Conservez les matériaux d'emballage au cas où vous en auriez besoin ultérieurement.

Installation des rails et du système dans un rack



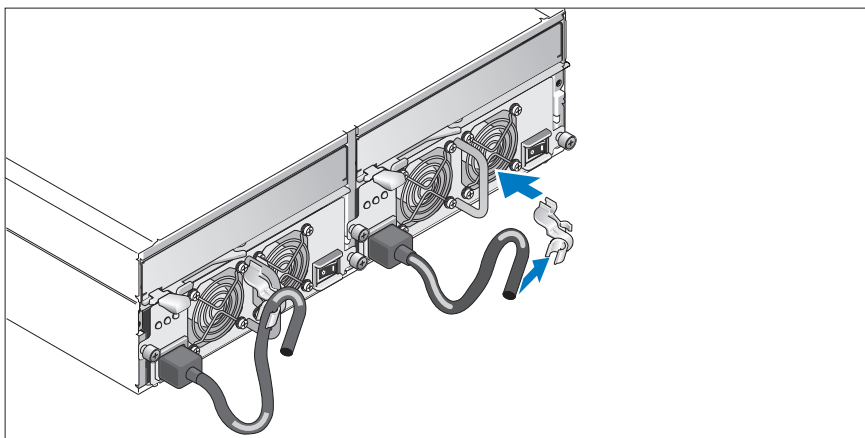
- 2 Commencez par lire les consignes de sécurité qui se trouvent dans la documentation d'installation du rack, puis installez les rails et le système dans le rack.
Consultez la documentation d'installation en rack pour obtenir les instructions appropriées.

Connexion des cordons d'alimentation



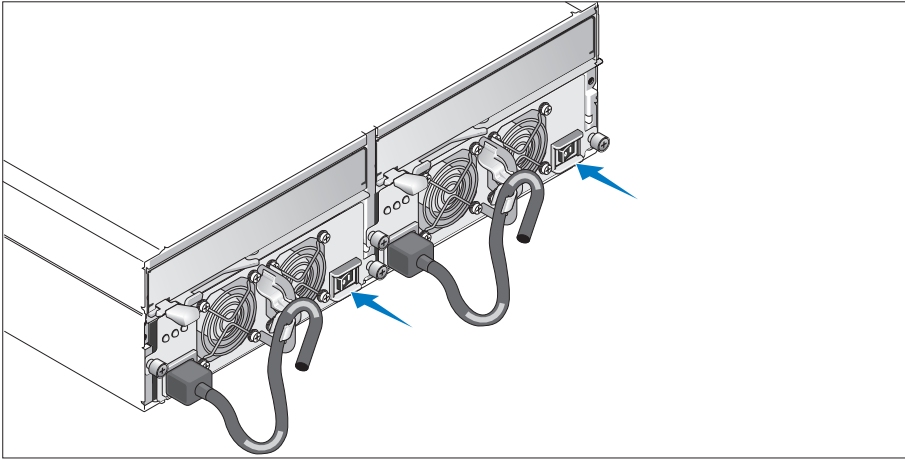
- 3 Branchez les deux cordons d'alimentation sur le module d'alimentation et de ventilation.

Fixation du support du cordon d'alimentation



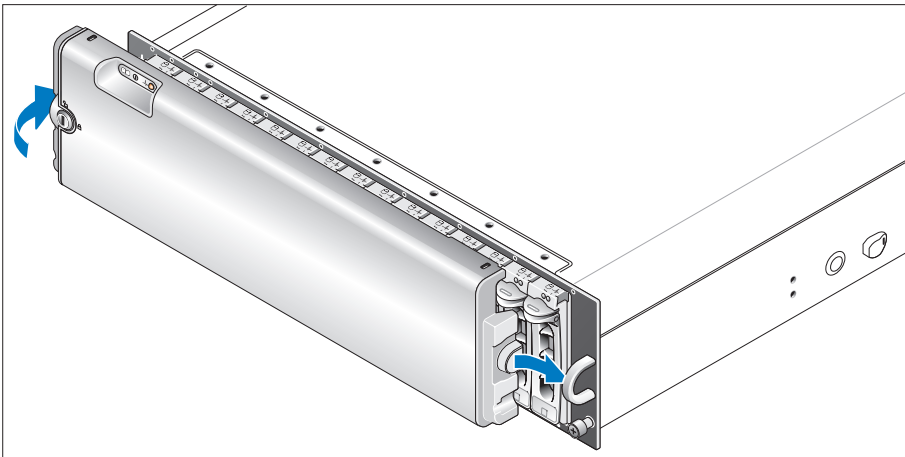
- 4 Installez le support du cordon d'alimentation. Pour ce faire, attachez le clip arrière sur le haut de la poignée prévue à cet effet et le clip intermédiaire sur le milieu de la poignée. Ensuite, faites passer le cordon d'alimentation dans le troisième clip du support. Faites de même pour le second bloc d'alimentation.
- 5 Branchez ensuite l'autre extrémité des cordons d'alimentation sur une prise de courant mise à la terre ou sur une source d'alimentation autonome (onduleur ou unité de distribution de l'alimentation).
- 6 Configurez le mode de stockage du système en réglant le commutateur de configuration situé sur le panneau avant et en câblant le ou les module(s) EMM conformément aux instructions fournies dans le document *Hardware Owner's Manual* (Manuel du propriétaire).

Mise sous tension du système



- 7 Une fois le serveur hôte arrêté, procédez au câblage complet du système. Mettez le système sous tension en allumant les deux modules d'alimentation et de ventilation. Mettez le serveur hôte sous tension.

Installation du cadre



- 8 Pour installer le cadre (disponible en option), insérez sa partie droite dans la boucle de droite, puis appuyez sur sa partie gauche jusqu'à ce que le cadre s'emboîte sur le système.

Caractéristiques techniques

Lecteurs

Disques durs SAS	Maximum de 15 disques durs SAS de 1 pouce x 3,5 pouces à 3,0 Gbps, enfichables à chaud, avec une vitesse de rotation de 10 000 à 15 000 tours par minute. Consultez le fichier readme du système pour obtenir la liste des disques pris en charge.
Disques durs SATA	Jusqu'à 15 disques durs SATA enfichables à chaud de 1 x 3,5 pouces (3,0 Gbps), à 7200 tr/min. Un module intercalaire assure la connectivité avec le fond de panier du système.

Connectivité

Configurations	Les configurations suivantes sont prises en charge : <ul style="list-style-type: none">• Mode unifié pour connexion directe de 15 disques durs• Mode divisé avec deux modules EMM, permettant une connexion directe des disques 0 à 6 et une connexion directe distincte des disques 7 à 14
----------------	--

Modules de gestion du châssis

Modules EMM	1 ou 2 modules
Capteurs	1 capteur par module EMM

Carte de fond de panier

Connecteurs	<ul style="list-style-type: none">• 15 connecteurs de disques durs SAS• 2 connecteurs de modules d'alimentation/ventilation• 2 ensembles de connecteurs EMM (6 connecteurs par module)• 1 connecteur sur le panneau de commande, pour les voyants frontaux et le commutateur de mode du châssis
Capteurs	2 capteurs de température

Connecteurs du panneau arrière

Connecteurs SAS (pour chaque module EMM)	<ul style="list-style-type: none">• 1 connecteur SAS "IN" pour la connexion à l'hôte• 1 connecteur SAS "OUT" permettant l'ajout d'un châssis supplémentaire
Connecteur série (pour chaque module EMM)	1 connecteur UART mini-DIN à 6 broches (utilisation en usine uniquement)

Voyants

Panneau avant	<ul style="list-style-type: none">• 1 voyant bicolore indiquant l'état du système• 2 voyants monochromes (alimentation et mode divisé)
Support du disque dur	<ul style="list-style-type: none">• 1 voyant d'activité monochrome• 1 voyant d'état bicolore par disque dur
Module EMM	3 voyants d'état bicolores (un pour les ports SAS des modules EMM et un affichant l'état du module EMM)
Module d'alimentation et de ventilation	3 voyants d'état (état du bloc d'alimentation, panne du module d'alimentation/ventilation et état de l'alimentation)

Blocs d'alimentation

Puissance	Tension maximale de 488 W en continu ; tension de pointe de 550 W
Dissipation thermique	200 W
Tension	Nominale : 100–240 V (réelle 90–264 V)
Fréquence	47-63 Hz
Intensité du courant	7,2 A à 100 V ; 3,6 A à 200 V

Alimentations disponibles pour les disques durs (par logement)

Consommation prise en charge pour les disques durs	Jusqu'à 1,3 A à +12 V Jusqu'à 1,5 A à +5 V
--	---

Caractéristiques physiques




Hauteur	13,11 cm (5,16 pouces)
Largeur	44,63 cm (17,57 pouces)
Profondeur	48,01 cm (18,9 pouces)
Poids (configuration maximale)	35,37 kg (78 livres)

Environnement

Température :	
En fonctionnement	De 10° à 35° C (50 à 95° F)
Stockage	-40° à 65° C (-40° à 149° F)
Humidité relative	
En fonctionnement	de 20 à 80 % (sans condensation)
Stockage	5 % à 95 % (sans condensation)
Altitude	
En fonctionnement	-16 à 3 048 m (-50 à 10 000 pieds)
Stockage	-16 à 10 600 m (-50 à 35 000 pieds)
BTU par heure	1430

Erste Schritte mit dem System

Anmerkungen, Hinweise und Gefahrenwarnungen

-  **ANMERKUNG:** Eine ANMERKUNG macht auf wichtige Informationen aufmerksam, die die Arbeit mit dem Computer erleichtern.
-  **HINWEIS:** Ein HINWEIS warnt vor möglichen Beschädigungen der Hardware oder vor Datenverlust und zeigt auf, wie derartige Probleme vermieden werden können.
-  **VORSICHT:** Hiermit werden Sie auf eine potentiell gefährliche Situation hingewiesen, die zu Sachschäden, Verletzungen oder zum Tod von Menschen führen könnte.

Irrtümer und technische Änderungen vorbehalten.
© 2006 Dell Inc. Alle Rechte vorbehalten.

Jegliche Reproduktion dieses Dokuments ohne schriftliche Genehmigung von Dell Inc. ist streng untersagt.

Marken in diesem Text: *Dell*, das *DELL* Logo und *Dell OpenManage* sind Marken von Dell Inc.

Alle anderen in dieser Dokumentation genannten Marken und Handelsbezeichnungen sind Eigentum der jeweiligen Hersteller und Firmen. Dell Inc. erhebt keinen Anspruch auf Marken und Handelsbezeichnungen mit Ausnahme der eigenen.

Modell AMP01

April 2010

P/N FK446

Rev. A01

Systemmerkmale

In diesem Kapitel sind die wesentlichen Hardware- und Softwaremerkmale des Systems beschrieben. Ferner erhalten Sie Informationen über weitere nützliche Dokumente, die zur Einrichtung des Systems benötigt werden. Hier erfahren Sie auch, wie Sie technische Unterstützung erhalten können.

Dies sind die wesentlichen Funktionsmerkmale des Systems:

- Speichergehäuse in effizienter Rack-Montage-Ausführung
- Kapazität für 15 hot-plug-fähige SAS-Festplattenlaufwerke (Serial-Attached SCSI, 3,5 Zoll, 3,0 Gb/s) oder 15 hot-plug-fähige SATA-Festplattenlaufwerke (Serial ATA, 3,5 Zoll, 3,0 Gb/s)
- Host-basierte RAID-Unterstützung über einen PERC 5/E-Adapter
- Redundante hot-plug-fähige Netzteil- und Kühlungslüfter, die zur vereinfachten Wartung integriert sind
- Optionales zweites Gehäuseverwaltungsmodul (EMM) zur redundanten Systemverwaltung
- Unterstützung für eine der folgenden direkt verbundenen Konfigurationen:
 - Einheitliche Betriebsart für direkten Anschluss von bis zu 15 Festplatten
 - Geteilte Betriebsart (mit zwei EMMs) zum direkten Anschluss der Laufwerke 0 bis 6 an einem EMM und separaten direkten Anschluss der Laufwerke 7 bis 14 an einem zweiten EMM
- Umschalter mit zwei Stellungen für die Gehäusebetriebsart auf der Vorderseite (einheitliche oder geteilte Betriebsart)
- Unterstützung für bis zu drei hintereinander geschaltete Speichergehäuse in einheitlicher Betriebsart für insgesamt bis zu 45 Festplatten
- Innenbandgehäuseverwaltung durch SCSI-Gehäusedienste (SES)
- RAID- und Systemverwaltung mit Dell OpenManage™ Server Administrator Speicher-verwaltungsdienst
- Vier Sensoren zur Überwachung von Umgebungstemperaturen (bei redundanten EMM-Modulen)
- Funktion für Übertemperaturabschaltung
- Akustischer Alarm bei Ausfall von kritischen Komponenten
- Unterstützung für einen weiten Bereich von Servern. (Die unterstützten Server sind in der readme-Datei zum System aufgeführt. Eine aktualisierte Version der readme-Datei erhalten Sie auf der Dell Website unter support.dell.com.)

Weitere nützliche Informationen



VORSICHT: Das *Product Information Guide* (Produktinformationshandbuch) enthält wichtige Informationen zu Sicherheits- und Betriebsbestimmungen. Garantiebestimmungen können als separates Dokument beigelegt sein.

- In der zusammen mit der Rack-Lösung gelieferten *Rack Installation Instructions* (Rack-Installationsanleitung) bzw. im *Rack Installation Guide* (Rack-Installationshandbuch) ist die Installation des Systems in einem Rack beschrieben.
- In der *Hardware Owner's Manual* (Hardware-Betriebsanleitung) erhalten Sie Informationen über Systemfunktionen, zur Fehlerbehebung am System und zum Installieren oder Austauschen von Systemkomponenten.
- Mitgelieferte CDs enthalten Dokumentation und Dienstprogramme zum Konfigurieren und Verwalten des Systems.
- Möglicherweise sind Versionshinweise oder Infodateien vorhanden – diese enthalten neueste Aktualisierungen zum System oder zur Dokumentation bzw. spezielles technisches Referenzmaterial für erfahrene Benutzer oder Techniker.

Technische Unterstützung

Falls Sie einen Vorgang in diesem Handbuch nicht nachvollziehen können oder das System sich nicht wie erwartet verhält, ziehen Sie die *Hardware Owner's Manual* (Hardware-Betriebsanleitung) zu Rate. Dell bietet Unternehmenstraining und Zertifizierung an. Weitere Informationen finden Sie unter www.dell.com/training. Diese Dienstleistungen stehen unter Umständen nicht an allen Standorten zur Verfügung.

Installation und Konfiguration



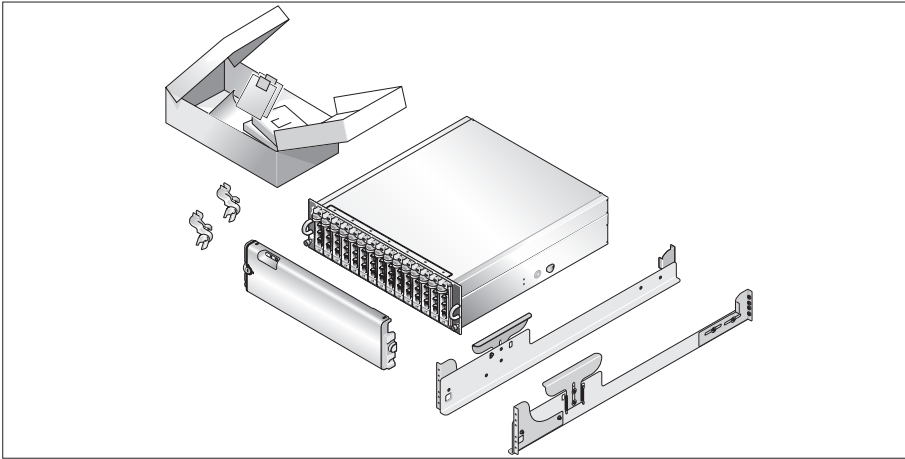
VORSICHT: Bevor Sie mit dem folgenden Vorgang beginnen, lesen und befolgen Sie die Sicherheitshinweise und die Betriebsbestimmungen im *Product Information Guide* (Produktinformationshandbuch).



ANMERKUNG: Schalten Sie den Host-Server aus, bevor Sie das System installieren und konfigurieren.

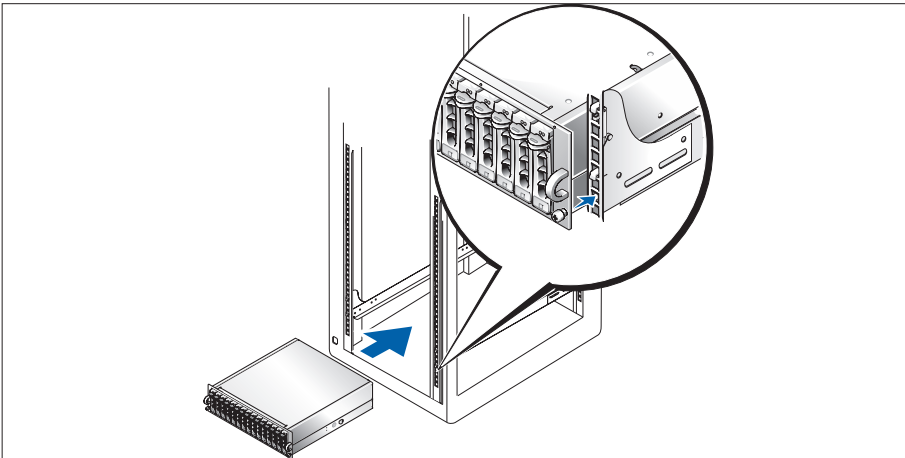
In diesem Abschnitt ist die erstmalige Einrichtung des Systems beschrieben.

Auspacken des Systems



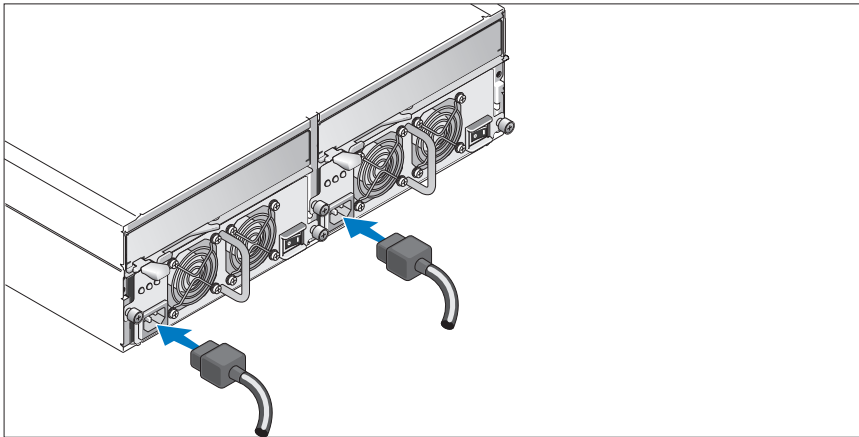
- 1 Entnehmen Sie das System der Verpackung und identifizieren Sie die einzelnen Komponenten. Bewahren Sie das Verpackungsmaterial für möglichen späteren Gebrauch auf.

Installation der Schienen und des Systems in einem Rack



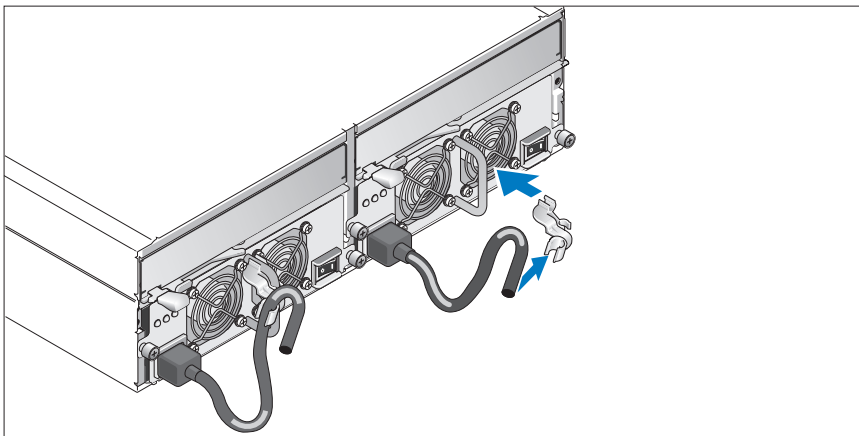
- 2 Wenn Sie die Sicherheitshinweise in der Dokumentation zur Rack-Installation für das System gelesen haben, können Sie die Schienen und das System im Rack installieren. Wie Sie das System in einem Rack installieren, erfahren Sie in der Dokumentation zur Rack-Installation.

Anschließen der Netzstromkabel



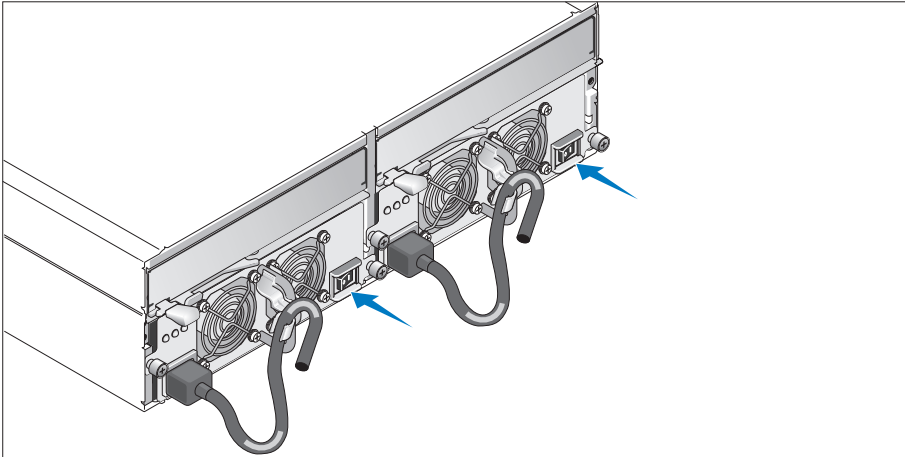
- 3 Verbinden Sie beide Netzstromkabel mit den Netzteil-/Lüftermodulen.

Anbringen der Netzkabel-Rückhalteklammer



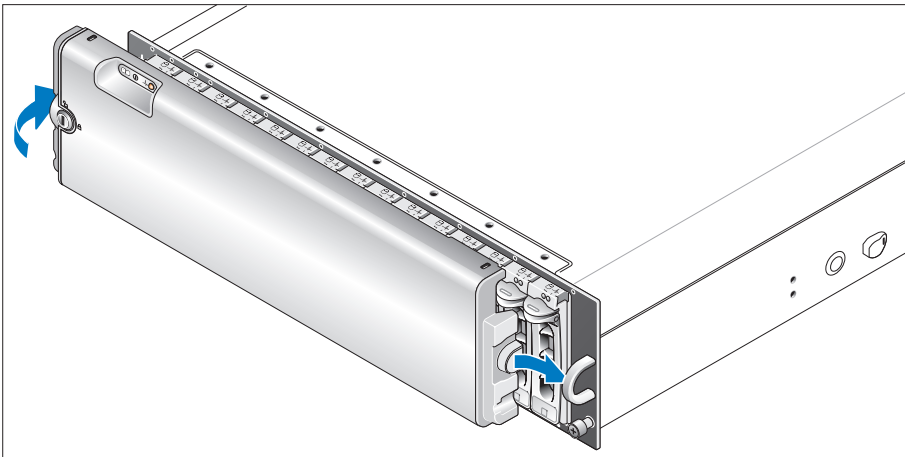
- 4 Befestigen Sie die Netzkabel-Rückhalteklammer am Netzteilgriff, indem Sie den hinteren Haken der Klemme an der Oberseite des Griffs fixieren und den mittleren Haken der Klemme am vertikalen Mittelteil des Griffs. Befestigen Sie das Netzstromkabel des Systems an der Kabelklemme. Wiederholen Sie den Vorgang für das zweite Netzteil.
- 5 Verbinden Sie das andere Ende der Netzstromkabel jeweils mit einer geerdeten Steckdose oder einer separaten Stromquelle wie etwa einer unterbrechungsfreien Stromversorgung (USV) oder einem Stromverteiler (PDU).
- 6 Konfigurieren Sie die Speicherbetriebsart des Systems, indem Sie den Konfigurationsschalter auf der Vorderseite des System einstellen und die EMM(s) nach den Anweisungen in der *Hardware Owner's Manual* (Hardware-Betriebsanleitung) verkabeln.

Einschalten des Systems



- 7 Führen Sie bei ausgeschaltetem Host-Server die gesamte Verkabelung des Systems durch. Aktivieren Sie die Stromversorgung des Systems, indem Sie beide Netzteil-/Lüftermodule einschalten. Schalten Sie den Host-Server ein.

Befestigen der Frontblende



- 8 Installieren Sie die Frontblende (optional), indem Sie die rechte Kante der Blende in den vorderen rechten Griff am System einsetzen und dann die linke Seite der Blende an das System drücken, bis die Frontblende einrastet.

Technische Daten

Laufwerke	
SAS-Festplatten	Bis zu 15 hot-plug-fähige SAS-Festplatten (1 Zoll mal 3,5 Zoll, 3,0 Gb/s) mit einer Drehzahl von 10 000 oder 15 000 U/min. (Unterstützte Datenträgergrößen sind in der readme-Datei zum System aufgeführt.)
SATA-Festplattenlaufwerke	Bis zu 15 hot-plug-fähige SATA-Festplatten (1 Zoll mal 3,5 Zoll, 3,0 Gbit/s) mit 7200 U/min. Die Verbindung zur Systemrückwandplatte erfolgt über eine Zwischenbaugruppe.

Verbindungen	
Konfigurationen	Unterstützung für jeweils eine der folgenden Konfigurationen: <ul style="list-style-type: none">• Einheitliche Betriebsart für direkten Anschluss von bis zu 15 Festplatten• Geteilte Betriebsart mit zwei EMMs zum direkten Anschluss der Laufwerke 0 bis 6 und separaten direkten Anschluss der Laufwerke 7 bis 14

Gehäuseverwaltungsmodule	
EMMs	1 oder 2 Module
Sensoren	1 Sensor pro EMM-Modul




Rückwandplatte	
Anschlüsse	<ul style="list-style-type: none">• 15 Anschlüsse für SAS-Festplatten• 2 Anschlüsse für Netzteil-/Lüftermodule• 2 EMM-Anschlussätze (6 Anschlüsse pro EMM)• 1 Steuerfeldanschluss für vordere LEDs und Gehäusebetriebsartschalter
Sensoren	2 Temperatursensoren

Anschlüsse auf der Rückseite	
SAS-Anschlüsse (pro EMM)	<ul style="list-style-type: none">• 1 SAS „IN“-Anschluss zur Verbindung mit dem Host• 1 SAS „OUT“-Erweiterungsanschluss zur Verbindung mit einem weiteren Gehäuse
Serieller Anschluss (pro EMM)	Ein 6-poliger UART Mini-DIN-Anschluss (nur zur Nutzung durch den Hersteller)

LED-Anzeigen	
Vorderes Bedienfeld	<ul style="list-style-type: none"> • 1 zweifarbige LED-Anzeige für den Systemstatus • 2 einfarbige LED-Anzeigen für Betrieb und geteilte Betriebsart
Festplattenträger	<ul style="list-style-type: none"> • 1 einfarbige Aktivitäts-LED • 1 zweifarbige LED-Statusanzeige pro Laufwerk
EMM	3 zweifarbige LED-Statusanzeigen, jeweils eine an den beiden EMM SAS-Ports und eine für den EMM-Status
Netzteil-/Lüftermodul	3 LED-Statusanzeigen für Netzteilstatus, Netzteil-/Lüfterfehler und Netzstromstatus
Netzteile	
Leistung	Maximal 488 W im Dauerbetrieb; Spitzenbelastung 550 W
Wärmeabgabe	200 W
Spannung	Nennwert 100-240 V (tatsächlich 90-264 V)
Frequenz	47-63 Hz
Stromstärke	7,2 A bei 100 V; 3,6 A bei 200 V
Verfügbare Leistung für Festplatten (pro Schacht)	
Unterstützte Leistungsaufnahme von Festplatten	Bis zu 1,3 A bei +12 V Bis zu 1,5 A bei +5 V
Maße und Gewicht	
Höhe	13,11 cm
Breite	44,63 cm
Tiefe	48,01 cm
Gewicht (maximale Konfiguration)	35,37 kg
Umgebung	
Temperatur:	
Betrieb	10 bis 35 °C
Lagerung	-40 bis 65 °C
Relative Luftfeuchtigkeit	
Betrieb	20% bis 80% (nicht-kondensierend)
Lagerung	5 bis 95% (nicht kondensierend)
Höhe über NN	
Betrieb	-16 bis 3048 m
Lagerung	-16 bis 10600 m
BTU pro Stunde	1430

Τα πρώτα βήματα Με το σύστημά σας

Σημείωση, Ειδοποίηση και Προσοχή

-  **ΣΗΜΕΙΩΣΗ:** Η ένδειξη ΣΗΜΕΙΩΣΗ υποδεικνύει σημαντικές πληροφορίες που σας βοηθούν να χρησιμοποιήσετε πιο σωστά τον υπολογιστή σας.
-  **ΕΙΔΟΠΟΙΗΣΗ:** Η ένδειξη ΕΙΔΟΠΟΙΗΣΗ υποδεικνύει είτε πιθανή βλάβη του υλικού είτε απώλεια δεδομένων και σας πληροφορεί πώς να αποφύγετε το πρόβλημα.
-  **ΠΡΟΣΟΧΗ:** Η ένδειξη ΠΡΟΣΟΧΗ υποδεικνύει την πιθανότητα υλικής ζημιάς, προσωπικού τραυματισμού ή θανάτου.

**Οι πληροφορίες που περιέχονται στο παρόν έγγραφο ενδέχεται να αλλάξουν χωρίς προηγούμενη ειδοποίηση.
© 2006 Dell Inc. Με επιφύλαξη κάθε νόμιμου δικαιώματος.**

Απαγορεύεται αυστηρώς η αναπαραγωγή με οποιονδήποτε τρόπο χωρίς την έγγραφη άδεια της Dell Inc..

Εμπορικά σήματα που χρησιμοποιούνται σε αυτό το κείμενο: Η επωνυμία *Dell*, το λογότυπο *DELL* και το όνομα *Dell OpenManage* είναι εμπορικά σήματα της Dell Inc.

Στο παρόν έγγραφο ενδέχεται να χρησιμοποιούνται άλλα εμπορικά σήματα και εμπορικές ονομασίες για αναφορά στις οντότητες που διεκδικούν τα σήματα και τις ονομασίες ή για αναφορά στα προϊόντα τους. Η Dell Inc. αποποιείται οποιοδήποτε συμφέρον ιδιοκτησίας από εμπορικά σήματα και εμπορικές ονομασίες εκτός από αυτά που έχει στην κατοχή της.

Μοντέλο AMP01

Απρίλιος 2010

P/N FK446

Rev. A01


Χαρακτηριστικά συστήματος

Η ενότητα αυτή περιγράφει τα κύρια χαρακτηριστικά λογισμικού και υλικού του συστήματός σας. Παρέχει επίσης πληροφορίες σχετικά με άλλα έγγραφα που ενδέχεται να χρειαστείτε για τη ρύθμιση του συστήματός σας και σχετικά με τον τρόπο λήψης τεχνικής βοήθειας.

Τα κύρια χαρακτηριστικά του συστήματός σας περιλαμβάνουν:

- Αποθήκευση του καλύμματος σε αποτελεσματικό σχέδιο εγκατάστασης σε ράφι
- Χωρητικότητα είτε για 15 σκληρούς δίσκους 3,5 ιντσών, θερμής σύνδεσης, 3.0-Gbps, σειριακής σύνδεσης SCSI (SAS) ή για 15 σκληρούς δίσκους 3,5 ιντσών, θερμής σύνδεσης, 3.0-Gbps, σειριακής σύνδεσης ATA (SATA)
- Υποστήριξη RAID επάνω στη κεντρική μονάδα μέσω προσαρμογέα PERC 5/E
- Εφεδρική, θερμής σύνδεσης, παροχή τροφοδοσίας και ενσωματωμένοι ανεμιστήρες ψύξης για βελτιωμένες δυνατότητες επισκευής
- Προαιρετική δεύτερη μονάδα διαχείρισης καλύμματος (EMM) για δυνατότητα εφεδρικής διαχείρισης του συστήματος
- Υποστήριξη για οποιαδήποτε από τις παρακάτω άμεσα συνδεδεμένες διαμορφώσεις:
 - Ενοποιημένος τρόπος λειτουργίας για άμεση συνδεσιμότητα έως και 15 σκληρών δίσκων
 - Τρόπος λειτουργίας σε διαχωρισμό (με διπλές μονάδες EMM) που παρέχει άμεση συνδεσιμότητα στις μονάδες 0 έως 6 στην πρώτη μονάδα EMM και ξεχωριστή άμεση συνδεσιμότητα στις μονάδες 7 έως 14 στη δεύτερη μονάδα EMM
- Στο πίσω μέρος, διακόπτης δύο θέσεων για τη ρύθμιση του τρόπου λειτουργίας του καλύμματος (ενοποιημένος τρόπος λειτουργίας ή τρόπος λειτουργίας σε διαχωρισμό)
- Υποστήριξη για έως και τρία καλύμματα, αποθηκευμένα με αλυσιδωτή σύνδεση, σε ενοποιημένο τρόπο λειτουργίας για 45 σκληρούς δίσκους στο σύνολο
- Ομαδική διαχείριση καλύμματος που παρέχεται μέσω των υπηρεσιών καλύμματος SCSI (SES)
- RAID και διαχείριση συστήματος μέσω της Υπηρεσίας διαχείρισης αποθήκευσης Διαχειριστή διακομιστή OpenManage™ της Dell
- Τέσσερις αισθητήρες για την παρακολούθηση της θερμοκρασίας του περιβάλλοντος (με εφεδρικές μονάδες EMM)
- Δυνατότητα απενεργοποίησης σε περίπτωση υπέρβασης θερμοκρασίας
- Ηχητική προειδοποίηση σε αποτυχία κρίσιμου συστατικού στοιχείου
- Υποστήριξη ευρείας γκάμας διακομιστών (Ανατρέξτε στο αρχείο readme του συστήματός σας για τα συστήματα που υποστηρίζονται. Η προβολή του ενημερωμένου αρχείου readme των σημειώσεων έκδοσης μπορεί να γίνει από την τοποθεσία υποστήριξης της Dell στο Web, στη διεύθυνση support.dell.com.)

Άλλες πληροφορίες που ενδέχεται να χρειαστείτε

 **ΠΡΟΣΟΧΗ:** Ο *Οδηγός πληροφοριών προϊόντος* παρέχει σημαντικές πληροφορίες για την ασφάλεια και τους ρυθμιστικούς κανόνες. Οι πληροφορίες για την εγγύηση ενδέχεται να συμπεριλαμβάνονται μέσα σε αυτό το έγγραφο ή ως ξεχωριστό έγγραφο.


- Οι *Οδηγίες εγκατάστασης σε ράφι* ή ο *Οδηγός εγκατάστασης σε ράφι* που συνοδεύουν τη δική σας λύση σε ράφι περιγράφουν τον τρόπο εγκατάστασης τους συστήματός σας σε ράφι.
- Το *Εγχειρίδιο κατόχου υλικού* παρέχει πληροφορίες σχετικά με τα χαρακτηριστικά του συστήματος και περιγράφει την αντιμετώπιση προβλημάτων του συστήματός σας και την εγκατάσταση ή την αντικατάσταση συστατικών στοιχείων του συστήματος.
- Τα CD που συνοδεύουν το σύστημά σας παρέχουν τεκμηρίωση και εργαλεία για τη ρύθμιση παραμέτρων και τη διαχείριση του συστήματός σας.
- Σημειώσεις έκδοσης ή αρχεία readme ενδέχεται να περιλαμβάνονται για να παρέχουν τις τελευταίες ενημερώσεις για το σύστημα, όπως επίσης τεκμηρίωση ή προχωρημένο υλικό αναφοράς για τεχνικά θέματα που προορίζονται για έμπειρους χρήστες ή τεχνικούς.


Λήψη τεχνικής βοήθειας

Εάν δεν κατανοείτε μια διαδικασία του οδηγού αυτού ή αν το σύστημα δεν λειτουργεί με τον αναμενόμενο τρόπο, ανατρέξτε στο *Εγχειρίδιο κατόχου υλικού*.

Είναι διαθέσιμη η Επιχειρηματική εκπαίδευση και πιστοποίηση της Dell. Για περισσότερες πληροφορίες, ανατρέξτε στη διεύθυνση www.dell.com/training. Η υπηρεσία αυτή ενδέχεται να μην προσφέρεται σε όλες τις τοποθεσίες.

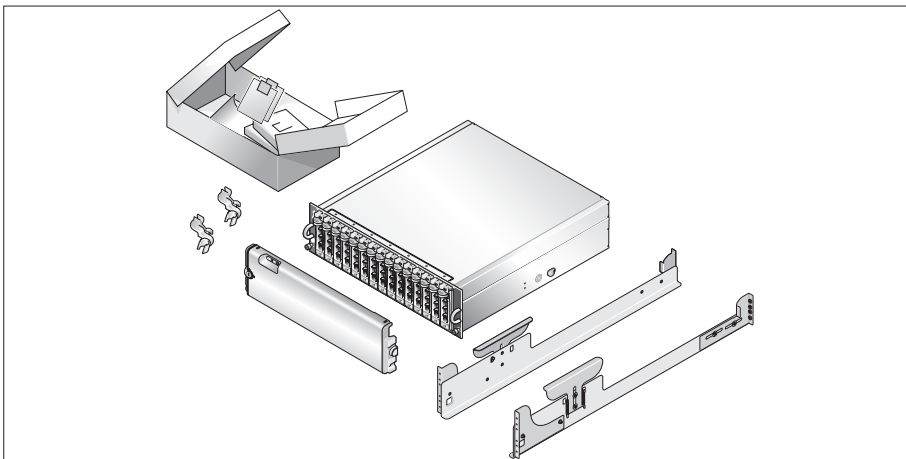
Εγκατάσταση και ρύθμιση παραμέτρων

 **ΠΡΟΣΟΧΗ:** Προτού πραγματοποιήσετε την παρακάτω διαδικασία, διαβάστε και ακολουθήστε τις οδηγίες ασφαλείας και τους σημαντικούς ρυθμιστικούς κανόνες στον *Οδηγός πληροφοριών προϊόντος*.

 **ΕΙΔΟΠΟΙΗΣΗ:** Απενεργοποιήστε το διακομιστή λειτουργίας, πριν από την εγκατάσταση και τη ρύθμιση των παραμέτρων του συστήματος.

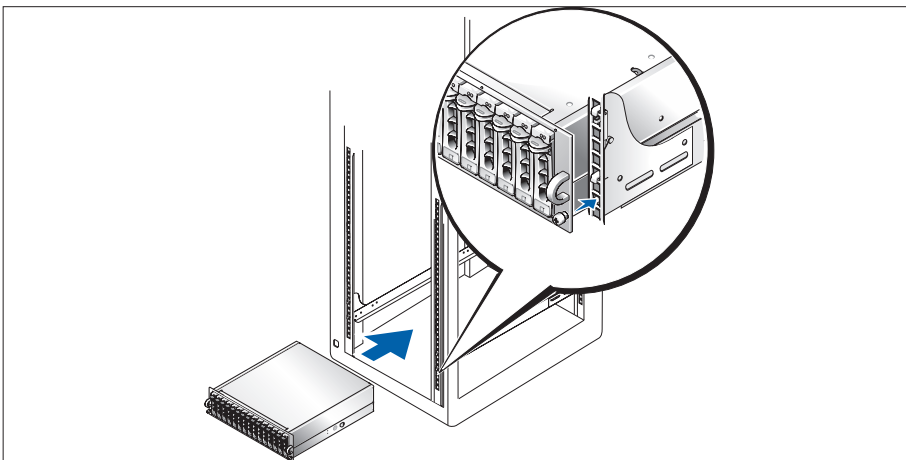
Η ενότητα αυτή περιγράφει τα βήματα για την αρχική ρύθμιση των παραμέτρων του συστήματός σας.

Άνοιγμα της συσκευασίας του συστήματος



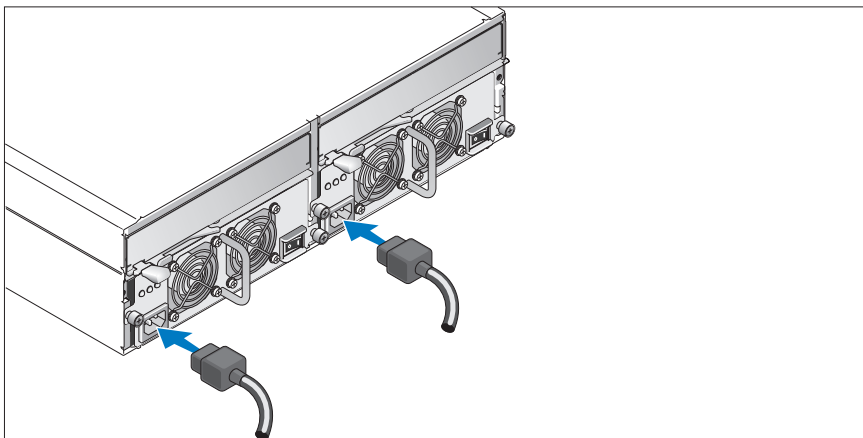
- 1 Ανοίξτε τη συσκευασία του συστήματός σας και αναγνωρίστε κάθε αντικείμενο.
Φυλάξτε όλα τα υλικά που σας αποστάληκαν για την περίπτωση που θα τα χρειαστείτε αργότερα.

Τοποθέτηση των ραγών και του συστήματος σε ράφι



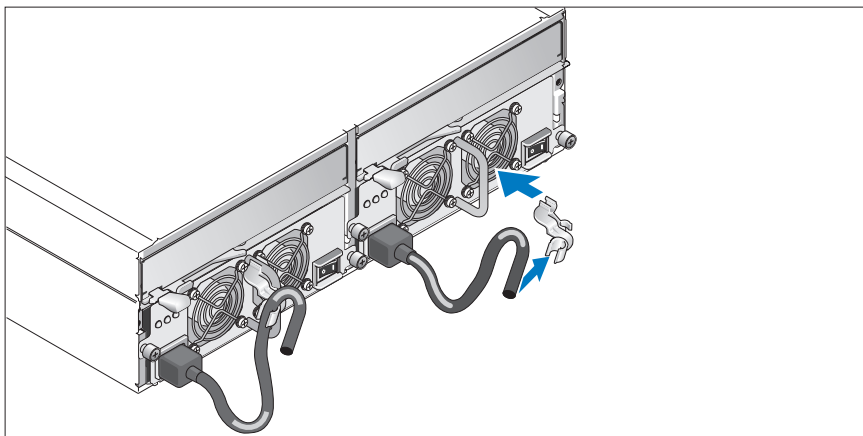
- 2 Μόλις ολοκληρώσετε την ανάγνωση των “Οδηγιών ασφαλείας” που βρίσκονται στην τεκμηρίωση εγκατάστασης σε ράφι για το σύστημά σας, τοποθετήστε τις ράγες και το σύστημα σε ράφι.
Για οδηγίες σχετικά με την εγκατάσταση του συστήματός σας σε ράφι, ανατρέξτε στην τεκμηρίωση εγκατάστασης σε ράφι.

Σύνδεση των καλωδίων τροφοδοσίας



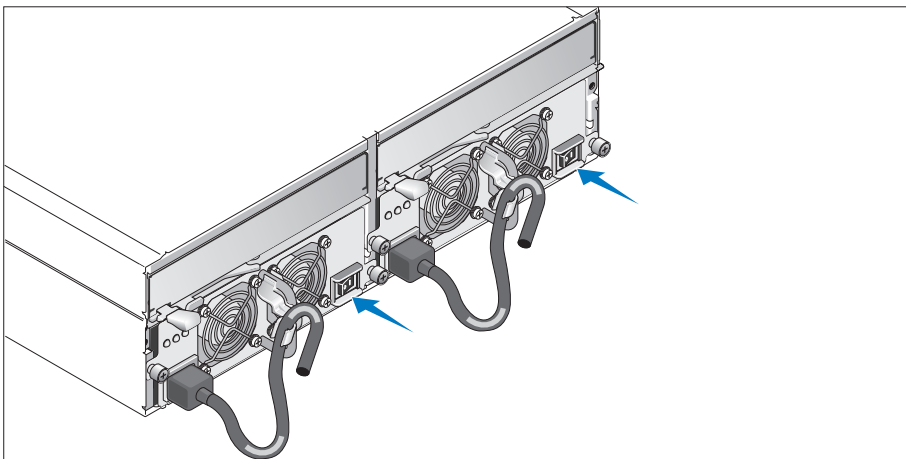
- 3** Συνδέστε και τα δύο καλώδια τροφοδοσίας στις μονάδες παροχής τροφοδοσίας / ανεμιστήρων ψύξης.

Σύνδεση του στηρίγματος συγκράτησης του καλωδίου τροφοδοσίας



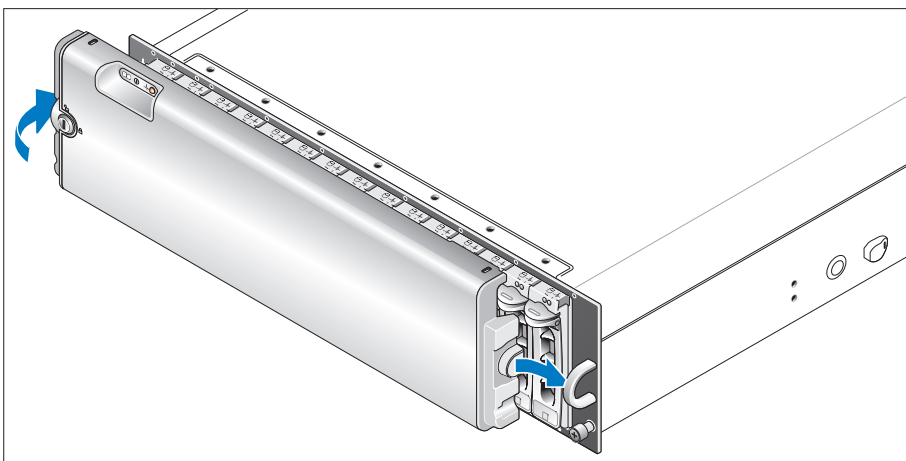
- 4** Συνδέστε το στηρίγμα συγκράτησης του καλωδίου τροφοδοσίας στο βρόχο της παροχής τροφοδοσίας, προσαρτώντας την πίσω αγκράφα στο επάνω μέρος του βρόχου και τη μεσαία αγκράφα στο κάθετο κέντρο του βρόχου. Συνδέστε το καλώδιο τροφοδοσίας του συστήματος στην αγκράφα του καλωδίου του στηρίγματος. Επαναλάβετε τη διαδικασία για τη δεύτερη παροχή τροφοδοσίας.
- 5** Τοποθετήστε την άλλη άκρη των καλωδίων τροφοδοσίας σε γειωμένο ρευματοδότη ή σε ξεχωριστή πηγή ηλεκτρικού ρεύματος, όπως είναι ένα σύστημα αδιάλειπτης τροφοδοσίας (UPS) ή μια μονάδα διανομής ρεύματος (PDU).
- 6** Διαμορφώστε τις παραμέτρους της κατάστασης λειτουργίας αποθήκευσης για το σύστημά σας, ρυθμίζοντας το διακόπτη διαμόρφωσης στο μπροστινό μέρος του συστήματος και συνδέστε τα καλώδια της(των) μονάδας(-ων) EMM σύμφωνα με τις οδηγίες που παρέχονται στο *Εγχειρίδιο κατόχου υλικού*.

Ενεργοποίηση του συστήματος



- 7** Διατηρώντας απενεργοποιημένο το διακομιστή λειτουργίας, ολοκληρώστε όλες τις καλωδιώσεις για το σύστημα. Ενεργοποιήστε το σύστημα ενεργοποιώντας και τις δύο μονάδες τροφοδοσίας / ανεμιστήρων ψύξης. Ενεργοποιήστε το διακομιστή λειτουργίας.

Τοποθέτηση της στεφάνης συγκράτησης



- 8** Τοποθετήστε τη στεφάνη συγκράτησης (προαιρετικά) εισάγοντας τη δεξιά πλευρά της στεφάνης στο δεξί μπροστινό βρόχο στο σύστημα και στη συνέχεια, πατώντας την αριστερή πλευρά της στεφάνης στο σύστημα, μέχρις ότου η στεφάνη να ασφαλίσει στη θέση της.

Τεχνικές προδιαγραφές

Μονάδες

Σκληροί δίσκοι SAS	έως 15 σκληροί δίσκοι SAS 1-ίντσας, θερμής βυσμάτωσης, (3.0-Gbps), σε ταχύτητες των 10K ή 15K rpm (Ανατρέξτε στο αρχείο readme του συστήματός σας για τις χωρητικότητες των δίσκων που υποστηρίζονται.)
Σκληροί δίσκοι SATA	έως 15 σκληροί δίσκοι SATA 1 έως 3,5 ιντσών, θερμής σύνδεσης (3.0-Gbps), σε ταχύτητες των 7,2K rpm. Η συνδεσιμότητα στην κάτω επιφάνεια του συστήματος παρέχεται μέσω μιας ενδιάμεσης διάταξης.

Μονάδες διαχείρισης περιβλήματος

Διαμορφώσεις	υποστήριξη για οποιαδήποτε από τις παρακάτω διαμορφώσεις: <ul style="list-style-type: none">• ενοποιημένος τρόπος λειτουργίας για άμεση συνδεσιμότητα έως 15 σκληρών δίσκων• τρόπος λειτουργίας σε διαχωρισμό (με διπλές μονάδες EMM) που παρέχει άμεση συνδεσιμότητα στις μονάδες 0 έως 6 και ξεχωριστή άμεση συνδεσιμότητα στις μονάδες 7 έως 14
--------------	---

Μονάδες καλύμματος

Μονάδες EMM	1 ή 2 μονάδες
Αισθητήρες	1 αισθητήρας ανά μονάδα EMM

Κάτω επιφάνεια της πλάκας

Συζευκτικές	<ul style="list-style-type: none">• 15 συζευκτικές σκληρού δίσκου SAS• 2 συζευκτικές μονάδων τροφοδοσίας / ανεμιστήρων ψύξης• 2 σετ συζευκτικών μονάδων EMM (6 συζευκτικές σε κάθε μονάδα EMM)• 1 συζευκτικός πίνακας ελέγχου για τις μπροστινές φωτεινές ενδείξεις LED και διακόπτης κατάστασης λειτουργίας καλύμματος
Αισθητήρες	2 αισθητήρες θερμοκρασίας

Συζευκτικές στο πίσω μέρος

Συζευκτικές SAS (ανά μονάδα EMM)	<ul style="list-style-type: none">• 1 συζευκτικός SAS “IN” για σύνδεση στην κεντρική μονάδα• 1 συζευκτικός SAS “OUT” για επέκταση σε πρόσθετο κάλυμμα
Σειριακός συζευκτικός (ανά μονάδα EMM)	1 συζευκτικός 6 ακίδων, τύπου UART mini-DIN (για εργοστασιακή χρήση μόνο)

Φωτεινές ενδείξεις LED

Μπροστινό μέρος	<ul style="list-style-type: none">• 1 δίχρωμη φωτεινή ένδειξη LED για την κατάσταση του συστήματος• 2 μονόχρωμες φωτεινές ενδείξεις LED για την τροφοδοσία και τον τρόπο λειτουργίας σε διαχωρισμό
Κομιστής σκληρού δίσκου	<ul style="list-style-type: none">• 1 μονόχρωμη φωτεινή ένδειξη LED για τη δραστηριότητα• 1 δίχρωμη φωτεινή ένδειξη LED για την κατάσταση για κάθε μονάδα

Μονάδα EMM	3 δίχρωμες φωτεινές ενδείξεις LED για την κατάσταση, δύο από τις οποίες για τις δύο θύρες SAS της μονάδας EMM και μία για την κατάσταση της μονάδας EMM
Μονάδα τροφοδοσίας / ανεμιστήρων ψύξης	3 φωτεινές ενδείξεις LED για την κατάσταση της παροχής τροφοδοσίας, για σφάλμα στην παροχή τροφοδοσίας ή στους ανεμιστήρες και για την κατάσταση AC

Παροχές τροφοδοσίας

Ηλεκτρική ισχύς σε Watt	488 W μέγιστη συνεχόμενη. Κορυφή 550 W
Έκλυση θερμότητας	200 W
Τάση	100–240 V ονομαστική τιμή (πραγματική τιμή 90–264 V)
Συχνότητα	47–63 Hz
Ένταση ηλεκτρικού ρεύματος	7,2 A στα 100 V, 3,6 A στα 200 V

Διαθέσιμη τροφοδοσία σκληρού δίσκου (ανά υποδοχή)

Υποστηριζόμενη κατανάλωση τροφοδοσίας σκληρού δίσκου	έως και 1,3 A στα +12 V έως και 1,5 A στα +5 V
--	---

Φυσικά χαρακτηριστικά

Ύψος	13,11 εκ. (5,16 ίντσες)
Μήκος	44,63 εκ. (17,57 ίντσες)
Πλάτος	48,01 εκ. (18,9 ίντσες)
Βάρος (μέγιστη διαμόρφωση)	35,37 κιλά (78 λίβρες)

Χαρακτηριστικά περιβάλλοντος

Θερμοκρασία:	
Λειτουργίας	10° έως 35°C (50° έως 95°F)
Αποθήκευσης	–40° έως 65°C (–40° έως 149°F)
Σχετική υγρασία	
Λειτουργίας	20% έως 80% (χωρίς συμπύκνωση)
Αποθήκευσης	5% έως 95% (χωρίς συμπύκνωση)
Υψόμετρο	
Λειτουργίας	–16 έως 3.048 μέτρα (–50 έως 10.000 πόδια)
Αποθήκευσης	–16 έως 10.600 μέτρα (–50 έως 35.000 πόδια)
BTU ανά ώρα	1430

Rozpoczęcie pracy z systemem

Uwagi, pouczenia i przestrogi



UWAGA: UWAGA oznacza ważną informację, która pomoże lepiej wykorzystać komputer.



POUCZENIE: POUCZENIE wskazuje na możliwość uszkodzenia sprzętu lub utraty danych i informuje o sposobie uniknięcia problemu.



OSTRZEŻENIE: OSTRZEŻENIE wskazuje na możliwość zaistnienia sytuacji niebezpiecznej, której skutkiem mogą być uszkodzenia sprzętu, obrażenia ciała lub śmierć.

Informacje zamieszczone w tym dokumencie mogą zostać zmienione bez uprzedzenia.

© 2006 Dell Inc. Wszystkie prawa zastrzeżone.

Zabrania się powielania w jakiegokolwiek postaci bez pisemnej zgody firmy Dell Inc.

Znaki towarowe użyte w niniejszym tekście: *Dell*, logo *DELL* oraz *Dell OpenManage* są znakami towarowymi firmy Dell Inc.

W niniejszym tekście mogą występować inne znaki towarowe i nazwy handlowe odnoszące się zarówno do podmiotów mających prawo do tych znaków i nazw, jak i do ich produktów. Dell Inc. nie zgłasza roszczeń do innych znaków i nazw handlowych poza swoimi.

Model AMP01

Kwiecie 2010

P/N FK446

Rev. A01


Funkcje systemu

Ta sekcja opisuje najważniejsze cechy sprzętu i oprogramowania wchodzącego w skład systemu. Dostarcza ona również informacji o innych dokumentach niezbędnych podczas konfiguracji systemu oraz informuje o sposobie uzyskania pomocy technicznej.

Najważniejsze funkcje systemu obejmują:

- Obudowa systemu przechowywania danych montowana na stabilnym stelażu.
- Pojemność pozwalająca na zamontowanie 15 3,5 -calowych dysków twardych 3.0 Gbps SCSI (SAS) podłączonych szeregowo podczas pracy urządzenia lub 15 3,5 -calowych dysków twardych 3.0 Gbps ATA (SATA) podłączanych szeregowo podczas pracy urządzenia.
- Obsługa funkcji RAID opartych na hoście poprzez złącze PERC 5/E.
- Nadmiarowy zasilacz do podłączania urządzeń podczas pracy systemu i moduły chłodzenia umożliwiające łatwą obsługę systemu.
- Opcjonalny drugi moduł zarządzania obudową (EMM) umożliwiający zarządzanie systemem nadmiarowym.
- Obsługa jednej z następujących podłączanych bezpośrednio konfiguracji:
 - Tryb jednolity pozwalający na bezpośrednie podłączenie aż do 15 twardych dysków.
 - Tryb podziału (z podwójnymi modułami EMM) umożliwiający bezpośrednie podłączenie napędów od 0 do 6 na jednym module EMM i możliwość oddzielnego bezpośredniego podłączenia dla napędów od 7 do 14 na drugim module EMM.
- Dwupozycyjny przełącznik służący do ustawiania trybu obudowy (tryb jednolity lub tryb podziału) umieszczony na panelu przednim.
- Obsługę aż do trzech połączonych łańcuchowo obudów systemu przechowywania danych w trybie jednolitym dla całkowitej ilości 45 twardych dysków.
- Wewnętrzne zarządzanie obudową obsługiwane poprzez obsługę obudowy pamięci SCSI (SES).
- Zarządzanie funkcją RAID i systemem za pomocą funkcji zarządzania pamięcią administratora systemu Dell OpenManage™.
- Cztery czujniki monitorujące temperaturę otoczenia (z nadmiarowymi modułami EMM).
- Funkcja wyłączania systemu w przypadku przekroczenia dopuszczalnej temperatury.
- Ostrzeżenie w formie sygnału dźwiękowego w przypadku krytycznej awarii elementu.
- Obsługa szerokiej gamy serwerów (proszę zapoznać się z plikiem readme dostarczonym wraz z systemem w celu uzyskania informacji o obsługiwanych systemach. Z aktualną wersją pliku readme można się zapoznać na stronie internetowej firmy Dell support.dell.com.)

Inne przydatne informacje

 **Ostrzeżenie:** The *Przewodnik z informacjami o produkcie* edostarcza ważnych informacji dotyczących bezpieczeństwa oraz informacji prawnych. Informacje dotyczące gwarancji mogą zostać zamieszczone w tym dokumencie lub dostarczone jako oddzielny dokument.


- *Instrukcja instalacji stelażu* lub *Przewodnik instalacji stelażu* dostarczony wraz ze stelażem opisuje sposób instalacji systemu na stelażu.
- *Podręcznik użytkownika sprzętu* dostarcza informacji o funkcjach systemu i opisuje sposób rozwiązywania problemów zaistniałych podczas użytkowania systemu oraz sposób instalacji lub wymiany elementów systemu.
- Płyta CD dołączona do systemu dostarcza dokumentacji i narzędzi niezbędnych do konfigurowania systemu i zarządzania nim.
- Informacje handlowe o wersji systemu lub pliki readme mogą być dołączone do systemu w celu dostarczenia uaktualnień wprowadzonych do systemu lub dokumentacji w ostatniej chwili lub mogą stanowić zaawansowany materiał referencyjny przeznaczony dla doświadczonych użytkowników lub personelu technicznego.


Uzyskiwanie pomocy technicznej

Jeżeli nie rozumieją Państwo procedur opisanych w tym przewodniku lub jeżeli system nie działa zgodnie z oczekiwaniami, proszę zapoznać się z *Podręcznikiem użytkownika sprzętu*.

Dostępne są również szkolenia i certyfikaty firmy Dell Enterprise – proszę odwiedzić stronę internetową www.dell.com/training w celu uzyskania dalszych informacji. Ta usługa może nie być dostępna we wszystkich miejscach.

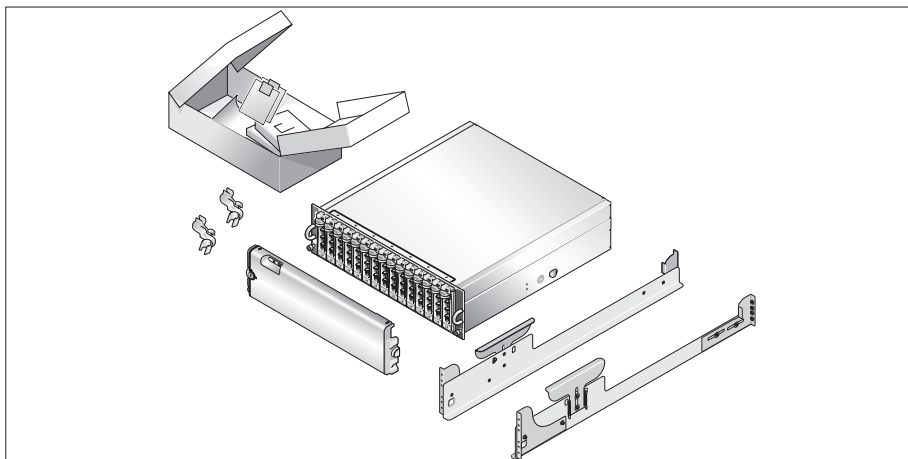
Instalacja i konfiguracja

 **Ostrzeżenie:** Przed wykonaniem poniższej procedury należy przeczytać i zastosować się do instrukcji bezpieczeństwa oraz ważnych informacji prawnych zamieszczonych w *Przewodnik z informacjami o produkcie*.

 **UWAGA:** Przed instalacją i konfiguracją systemu należy wyłączyć serwer centralny.

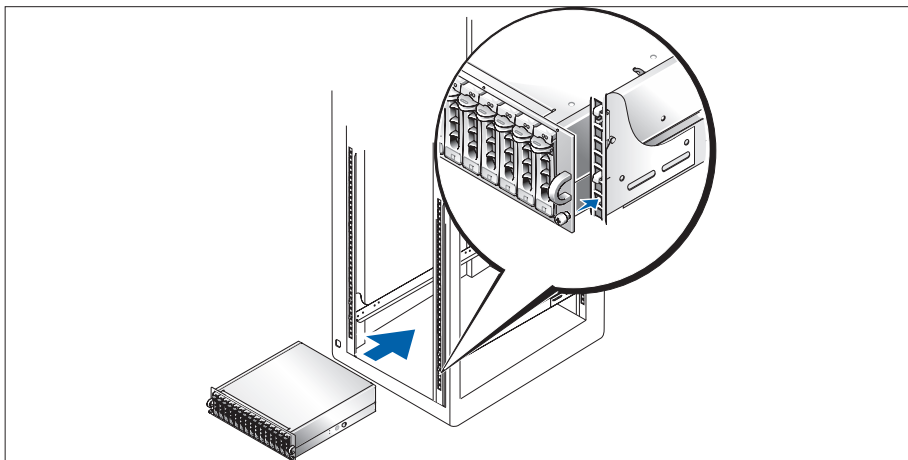
Ta sekcja opisuje czynności, które mają być wykonane podczas konfigurowania systemu po raz pierwszy.

Rozpakowanie systemu



- 1 Proszę rozpakować system i zidentyfikować jego poszczególne elementy.
Zachowaj wszystkie opakowania na wypadek potrzeby późniejszego ich wykorzystania.

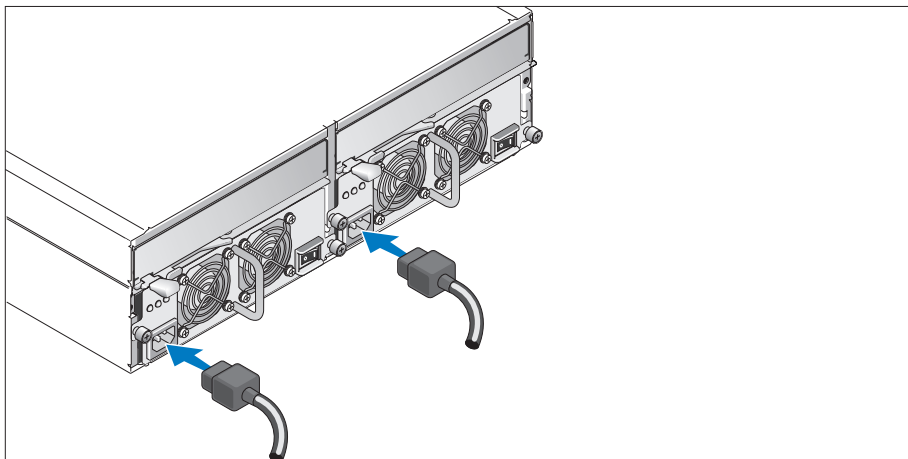
Instalowanie prowadnic i systemu w stelażu



- 2 Po przeczytaniu „Instrukcji dotyczących bezpieczeństwa” przedstawionych w dokumentacji instalacyjnej stelaża przeznaczonego dla systemu, proszę zainstalować na stelażu prowadnice i system.

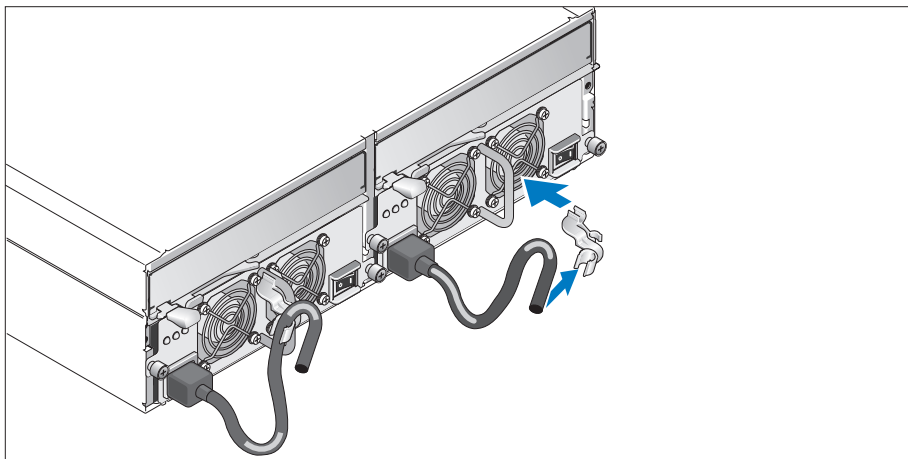
W celu uzyskania instrukcji dotyczących instalowania systemu w stelażu, należy przejrzeć dokumentację instalacji stelaża.

Podłączanie kabla zasilania



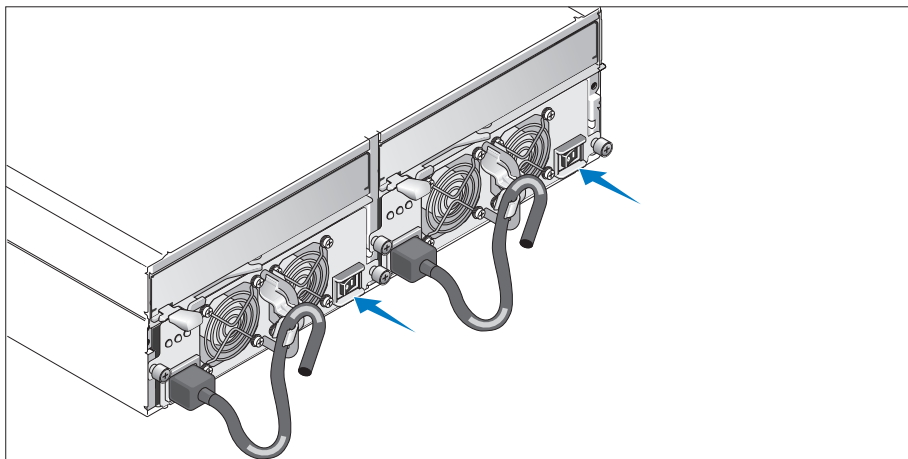
- 3 Podłączyć oba kable zasilania do zasilacza/modułów wentylatora.

Mocowanie wspornika podtrzymującego kabel zasilania



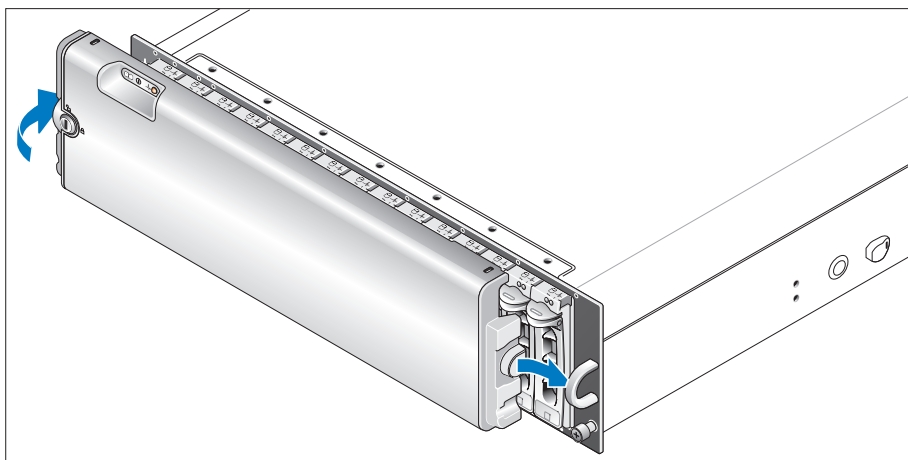
- 4 Podłączyć wspornik podtrzymujący kabel zasilania do pętli zasilacza mocując tylny zaczep wspornika do górnej części pętli, a środkowy zaczep do środkowej części pętli usytuowanej pionowo. Podłączyć kabel zasilania systemu do zacisku kabla na wsporniku. Powtórzyć tę samą procedurę dla drugiego zasilacza.
- 5 Podłączyć drugą końcówkę tych kabli do uziemionego gniazdka zasilania lub oddzielnego źródła zasilania np. do zasilania bezprzerwowego (UPS) lub do jednostki rozdziału zasilania (PDU).
- 6 Skonfigurować system przechowywania danych dla systemu ustawiając przełącznik konfiguracji umieszczony na przedniej części systemu oraz podłączając kable modułów EMM zgodnie z instrukcjami zawartymi w *Podręczniku użytkownika sprzętu*.

Włączanie systemu



- 7 Proszę całkowicie okablować system, gdy serwer centralny jest wyłączony. Podłączyć system do zasilania włączając zarówno zasilacz, jak i moduły wentylatora. Proszę włączyć serwer centralny.

Instalowanie ramki



- 8 Zainstalować ramkę (opcjonalną) wsuwając jej prawą krawędź do prawej przedniej pętli na systemie, a następnie wciskając lewą krawędź ramki do systemu, aż do momentu, w którym ramka wskoczy na miejsce.

Specyfikacja techniczna

Napędy	
Dyski twarde SAS	Aż do 15 dysków twardych SAS ((3.0 Gbps) o wymiarach 1 cal na 3,5 cala, odpowiednich do podłączania w trakcie pracy urządzenia, o prędkości 10K lub 15K rpm (proszę zapoznać się z plikiem readme dostarczonym wraz z systemem w celu uzyskania informacji o obsługiwanej pojemności dysków).
Dyski twarde SATA	Aż do dysków twardych SATA (3.0 Gbps) o wymiarach 1x3,5 cala o prędkości 7.2K obrotów na minutę, podłączanych podczas pracy urządzenia. Podłączanie do tablicy połączeń jest realizowane za pomocą specjalnego przełącznika.
Podłączanie	
Konfiguracje	Obsługa jednej z następujących konfiguracji: <ul style="list-style-type: none">• Tryb jednolity pozwalający na bezpośrednie podłączenie aż do 15 twardych dysków.• Tryb podziału z podwójnymi modułami EMM umożliwiającymi bezpośrednie podłączenie napędów od 0 do 6 i możliwość oddzielnego bezpośredniego podłączenia dla napędów od 7 do 14.
Moduły zarządzania obudową	
EMM	1 lub 2 moduły
Czujniki	1 czujnik dla modułu EMM
Tablica połączeń	
Złącza	<ul style="list-style-type: none">• 15 złącz dla dysków twardych SAS• 2 złącza dla zasilacza i modułu wentylatora• 2 zestawy złącz EMM (6 złącz dla każdego modułu EMM).• 1 złącze panelu sterowania dla diody LED umieszczonej z przodu oraz przełącznik trybu obudowy pamięci.
Czujniki	2 czujniki temperatury
Złącza zasilania na panelu tylnym	
Złącza SAS (dla każdego modułu EMM)	<ul style="list-style-type: none">• 1 złącze SAS „IN” (wejście) dla podłączenia do hosta.• 1 złącze SAS „OUT” (wyjście) pozwalające na rozbudowę przy użyciu dodatkowej obudowy.
Złącza szeregowo (dla każdego modułu EMM)	16-pinowe złącze UART mini-DIN (tylko do użytku fabrycznego).

Wskaźniki LED

Panel przedni	<ul style="list-style-type: none">• 1 dwukolorowy wskaźnik LED informujący o statusie systemu• 2 jednokolorowe wskaźniki LED dla trybu zasilania i podziału
Nośnik dysku twardego	<ul style="list-style-type: none">• 1 jednokolorowa dioda LED informująca o pracy systemu• 1 dwukolorowy wskaźnik LED informujący o statusie każdego dysku
EMM	3 dwukolorowe wskaźniki statusu LED, jeden dla każdego z dwóch portów EMM SAS i jeden informujący o statusie modułu EMM.
Zasilacz/moduł wentylatora	3 wskaźniki statusu LED informujące o statusie zasilacza, awarii zasilacza / wentylatora i statusie zasilania prądem zmiennym.

Zasilacze

Moc	Maksymalna moc zasilania ciągłego – 488 W, wartość maksymalna - 550 W
Rozproszenie ciepła	200 W
Napięcie	100–240 V znamionowe (faktyczne 90–264 V)
Częstotliwość:	47–63 Hz
Natężenie	7.2 A przy 100 V, 3.6 A przy 200 V

Dostępne zasilanie dysku twardego (dla każdego slotu)

Dopuszczalne zużycie prądu dla dysków twardego	Aż do 1.3 A przy +12 V Aż do 1.5 A przy +5 V
--	---

Cechy fizyczne

Wysokość	13.11 cm (5.16 cali)
Szerokość	44.63 cm (17.57 cali)
Głębokość	48.01 cm (18.9 cali)
Waga (konfiguracja maksymalna)	35.37 kg (78 funtów)

Temperatura

otoczenia:

Podczas eksploatacji	10° do 35°C (50° do 95°F)
Podczas przechowywania	–40° do 65°C (–40° do 149°F)

Wilgotność względna

Podczas eksploatacji	20% do 80% (przy braku kondensacji)
Podczas przechowywania	5% do 95% (przy braku kondensacji)


Wysokość


Podczas eksploatacji	–16 do 3048 m (–50 do 10,000 stóp)
Podczas przechowywania	–16 do 10 600 m (–50 do 35,000 stóp)

BTU na godzinę	1430
----------------	------

Начало работы с системой

Примечания, замечания и предупреждения

 **ПРИМЕЧАНИЕ:** Содержит важную информацию, которая поможет использовать компьютер более эффективно.

 **ВНИМАНИЕ:** Указывает на возможность повреждения оборудования или потери данных и объясняет, как этого избежать.

 **ПРЕДУПРЕЖДЕНИЕ:** Указывает на потенциальную опасность повреждения, получения легких травм или угрозу для жизни.

Информация в этом документе может быть изменена без уведомления.

© 2006 Dell Inc. Все права защищены.

Воспроизведение любой части данного документа любым способом без письменного разрешения корпорации Dell Inc. строго воспрещается.

Товарные знаки, использованные в этом документе: *Dell*, логотип *DELL* и *Dell OpenManage* являются товарными знаками корпорации Dell Inc.

Остальные товарные знаки и названия продуктов могут использоваться в этом руководстве для обозначения компаний, заявляющих права на товарные знаки и названия, или продуктов этих компаний. Корпорация Dell Inc. не заявляет прав ни на какие товарные знаки и названия, кроме собственных.

Модель AMP01

Апрель 2010

P/N FK446

Rev. A01


Характеристики системы

В этом разделе описываются основные компоненты аппаратного и программного обеспечения системы. Кроме того, в нем содержится информация о других документах, которые могут быть полезны при настройке системы, и о порядке получения технической поддержки.

Ниже перечислены основные характеристики системы.

- Корпус хранилища разработан в виде удобной монтажной стойки
- Возможность установки 15 3,5-дюймовых жестких дисков со скоростью 3,0 Гбит/с, возможностью “горячей замены” и интерфейсом serial-attached SCSI (SAS) или 15 3,5-дюймовых жестких дисков со скоростью 3,0 Гбит/с, возможностью горячей замены и интерфейсом Serial ATA (SATA)
- Встроенная поддержка RAID, реализованная посредством адаптера PERC 5/E
- Источник резервного электропитания и вентиляторы охлаждения с возможностью горячей замены, которые встроены в систему в целях расширения возможностей обслуживания
- Второй модуль управления корпусом (модуль EMM) для обеспечения избыточности управления системой
- Поддержка следующих конфигураций с прямым подключением:
 - Унифицированный режим для прямого подключения до 15 жестких дисков
 - Разделенный режим (с двойными модулями EMM), обеспечивающий прямое подключение к дискам 0-6 на одном модуле EMM и раздельное подключение к дискам 7-14 на втором модуле EMM
- Передняя панель с двухпозиционным переключателем для установки режима корпуса (унифицированный или разделенный режим)
- Поддержка до трех последовательно подключенных корпусов хранилищ в унифицированном режиме с возможностью подключения до 45 жестких дисков
- Внутриполостное управление корпусом обеспечивается посредством корпусных SCSI-служб (SES)
- Управление RAID-массивом и системой с помощью службы Dell OpenManage™ Server Administrator Storage Management Service
- Четыре датчика для мониторинга окружающей температуры (с резервными модулями EMM)
- Возможность отключения системы при перегреве
- Звуковое оповещение о сбое критических компонентов
- Поддержка широкого диапазона серверов. (Поддерживаемые серверы перечислены в файле “Readme” к данной системе. Обновленный файл “Readme” можно найти на веб-сайте технической поддержки корпорации Dell: support.dell.com).

Прочая полезная информация

 **ПРЕДУПРЕЖДЕНИЕ:** В документе *Product Information Guide* (Информационное руководство по продуктам) приведена важная информация о безопасности, а также нормативная информация. Гарантийная информация может включаться в состав данного документа или в отдельный документ.


- Документ *Rack Installation Instructions* (Инструкции по установке в стойку) или *Rack Installation Guide* (Руководство по установке в стойку), поставляемые со стойкой, описывают процедуру монтажа системы в стойку.
- В документе *Hardware Owner's Manual* (Руководство пользователя оборудования) предоставляется информация о характеристиках системы и описан порядок устранения неисправностей системы и установки или замены ее компонентов.
- Компакт-диски, поставляемые вместе с системой, предоставляют документацию, а также средства настройки системы и управления ею.
- В комплект поставки могут включаться файлы с информацией о версии или файлы “Readme” с описанием последних обновлений и изменений в системе или с дополнительной технической информацией, предназначенной для опытных пользователей и обслуживающего персонала.


Получение технической поддержки

В случае непонимания приведенной в настоящем руководстве процедуры или если система не работает должным образом, см. документ *Hardware Owner's Manual* (Руководство пользователя оборудования).

С программой обучения и сертификации корпорации Dell (Enterprise Training & Certification) можно ознакомиться на сайте www.dell.com/training. Услуги обучения и сертификации доступны не во всех регионах.

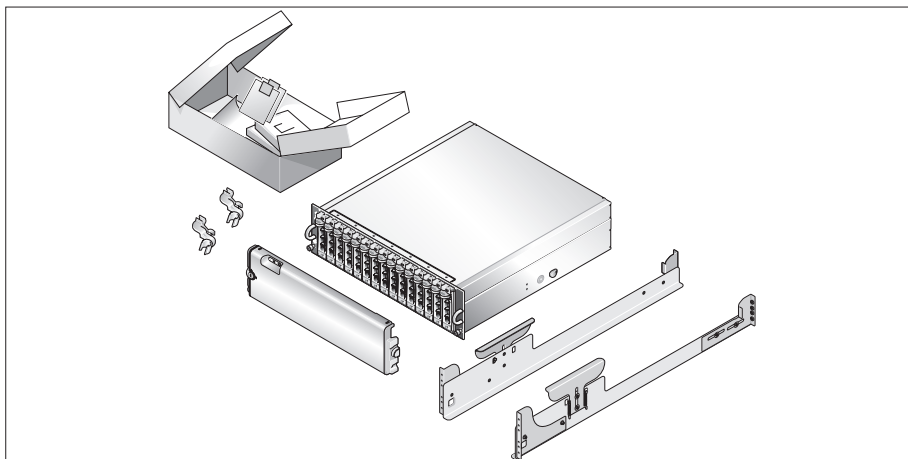
Установка и конфигурирование

 **ПРЕДУПРЕЖДЕНИЕ:** Перед выполнением описанных ниже процедур ознакомьтесь с инструкциями по технике безопасности и важной нормативной информацией в документе *Информационное руководство по продуктам*.

 **ПРИМЕЧАНИЕ:** Перед установкой и настройкой системы необходимо выключить хост-сервер.

В данном разделе описываются действия по первоначальной установке системы.

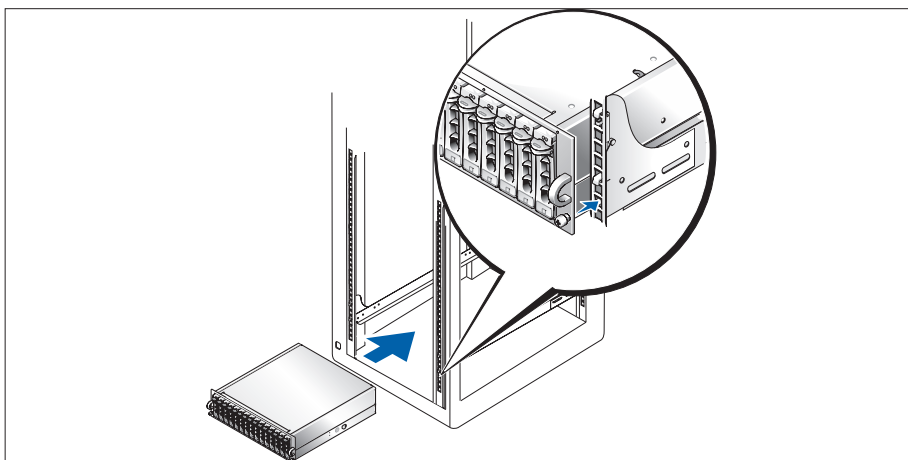
Распаковка системы



- 1 Распакуйте систему и идентифицируйте каждый элемент.

Сохраните все поставляемые материалы, так как они могут понадобиться в дальнейшем.

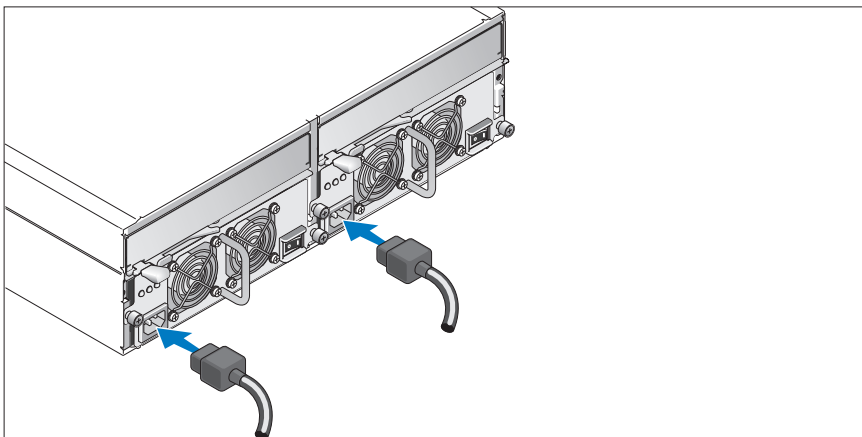
Установка направляющих кронштейнов и системы в стойку



- 2 После прочтения “Инструкций по технике безопасности”, представленных в документации по установке системы в стойку, установите направляющие кронштейны и систему в стойку.

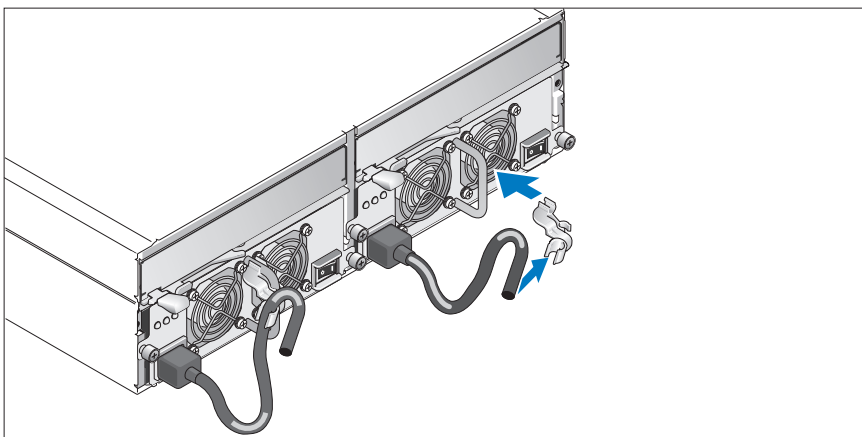
Инструкции по установке системы в стойку можно найти в документации по установке в стойку.

Подсоединение шнуров питания



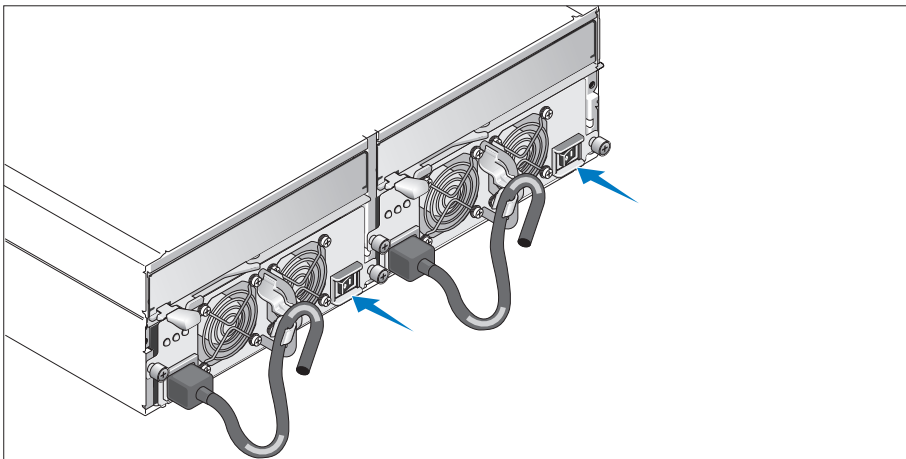
- 3 Подключите шнура питания к модулям блока питания и охлаждающих вентиляторов.

Фиксация шнуров питания кронштейнами



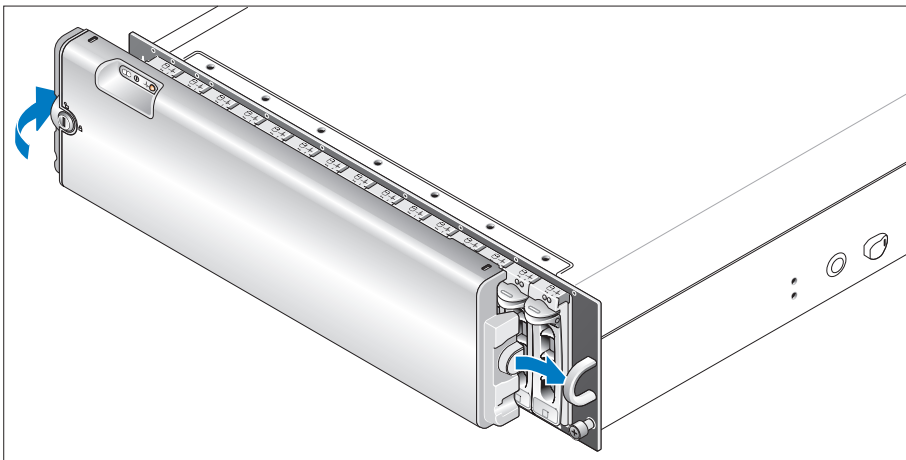
- 4 Прикрепите кронштейн фиксации шнура питания к петле на блоке питания. Для этого установите задний зажим кронштейна на верхней части петли, а нижний зажим – на боковой ножке петли. Прикрепите шнур питания системы к кабельному зажиму кронштейна. Повторите данную процедуру со вторым источником питания.
- 5 Подключите другой конец шнуров питания к заземленной розетке или отдельному источнику питания, например, к источнику бесперебойного питания или распределительному щиту питания.
- 6 Настройте режим хранения системы с помощью переключателя конфигурации на передней панели системы и подключения кабелей к модулям ЕММ в соответствии с инструкциями руководства *Hardware Owner's Manual*.

Включение системы



- 7** После выключения хост-сервера подключите все кабели системы. Включите электропитание системы, включив модули блоков питания и охлаждающие вентиляторы. Включите хост-сервер.

Установка лицевой панели



- 8** Для установки (необязательной) лицевой панели вставьте ее правый край в правую петлю на передней части системы, а затем нажмите на левый край лицевой панели до щелчка, свидетельствующего о ее правильном положении в системе.

Технические спецификации

Накопители

Жесткие диски SAS	до 15 1- и 3,5-дюймовых жестких дисков SAS с возможностью горячей замены (3,0 Гбит/с), скорость вращения шпинделя 10 000 или 15 000 об/мин (характеристики поддерживаемых дисков см. в файле “Readme” к системе)
Жесткие диски SATA	до 15 1- и 3,5-дюймовых жестких дисков SATA с возможностью горячей замены (3,0 Гбит/с) со скоростью 7200 об/мин. Подключение объединительной платы системы выполняется через промежуточную плату

Возможности подключения

Конфигурации	поддержка следующих конфигураций: <ul style="list-style-type: none">• унифицированный режим для прямого подключения до 15 жестких дисков• разделенный режим с двойными модулями ЕММ, обеспечивающий прямое подключение к дискам 0-6 и раздельное подключение к дискам 7-14
--------------	---

Модули управления стойками

Модули ЕММ	1 или 2 модуля
Датчики	Один датчик на модуль ЕММ

Объединительная плата

Разъемы	<ul style="list-style-type: none">• разъемы для 15 жестких дисков SAS• 2 разъема для модулей источника питания и охлаждающих вентиляторов• 2 набора разъемов ЕММ (по 6 разъемов на каждый модуль ЕММ)• 1 разъем панели управления для фронтальных светодиодных индикаторов и переключателя режима корпуса
Датчики	2 температурных датчика

Разъемы на задней панели

Разъемы SAS (для каждого модуля ЕММ)	<ul style="list-style-type: none">• 1 входной разъем SAS для подключения к хосту• 1 выходной разъем SAS для подключения к дополнительной стойке
Последовательные разъемы (для каждого модуля ЕММ)	1 6-контактный разъем UART mini-DIN (только для фабричного использования)

Светодиодные индикаторы

Передняя панель	<ul style="list-style-type: none">• 1 двухцветный светодиодный индикатор состояния системы• 2 одноцветных светодиодных индикатора питания и разделенного режима
Индикаторы жестких дисков	<ul style="list-style-type: none">• 1 одноцветный светодиодный индикатор активности• 2 двухцветных светодиодных индикатора состояния для каждого накопителя
Модуль EMM	3 двухцветных светодиодных индикатора состояния: по одному на каждый из двух SAS-портов модуля EMM и один для индикации состояния модуля EMM
Модули источника питания и охлаждающих вентиляторов	3 светодиодных индикатора состояния для индикации состояния источника питания, сбоя источника питания или вентилятора и состояния подачи переменного тока

Источники питания

Мощность в ваттах	488 Вт (продолжительная максимальная мощность); 550 Вт (пиковая мощность)
Теплоотдача	200 Вт
Напряжение	номинальное 100–240 В (реальное 90–264 В)
Частота	47 – 63 Гц
Сила тока	7,2 А при 100 В, 3,6 А при 200 В

Питание жестких дисков (для каждого слота)

Поддерживаемый расход электроэнергии жесткими дисками	до 1,3 А при +12 В до 1,5 А при +5 В
---	---

Габаритные размеры

Высота	13,11 см (5,16 дюйма)
Ширина	44,63 см (17,57 дюйма)
Ширина	48,01 см (18,9 дюйма)
Вес (макс. конфигурация)	35,37 кг (78 фунтов)

Условия эксплуатации

Температура:

Рабочий режим	от 10° до 35°С (от 50° до 95°F)
Режим хранения	от -40° до 65°С (от -40° до 149°F)

Относительная влажность

Рабочий режим	20 – 80 % (без конденсации)
Режим хранения	5% – 95 % (без конденсации)

Высота над уровнем моря

Рабочий режим	от -16 до 3048 м (от -50 до 10 000 футов)
Режим хранения	от -16 до 10 600 м (от -50 до 35 000 футов)

ВТУ в час	1430
-----------	------

Procedimientos iniciales con el sistema

Notas, avisos y precauciones



NOTA: una NOTA proporciona información importante que le ayudará a utilizar mejor el ordenador.



AVISO: un AVISO indica la posibilidad de daños en el hardware o la pérdida de datos, e informa de cómo evitar el problema.



PRECAUCIÓN: un mensaje de PRECAUCIÓN indica el riesgo de daños materiales, lesiones corporales o incluso la muerte.

La información contenida en este documento puede modificarse sin previo aviso.

© 2006 Dell Inc. Reservados todos los derechos.

Queda estrictamente prohibida la reproducción de este documento en cualquier forma sin la autorización por escrito de Dell Inc.

Marcas comerciales utilizadas en este texto: *Dell*, el logotipo de *DELL* y *Dell OpenManage* son marcas comerciales de Dell Inc.

Otras marcas y otros nombres comerciales pueden utilizarse en este documento para hacer referencia a las entidades que los poseen o a sus productos. Dell Inc. renuncia a cualquier interés sobre la propiedad de marcas y nombres comerciales que no sean los suyos.

Modelo AMP01

Abril de 2010

P/N FK446

Rev. A01


Características del sistema

En esta sección se describen las principales características de hardware y software del sistema. También se ofrece información sobre otros documentos que puede necesitar al instalar el sistema y sobre cómo obtener asistencia técnica.

Las principales características del sistema son:

- Almacenamiento eficiente en una carcasa de montaje en rack
- Capacidad para 15 unidades de disco duro SCSI conectadas en serie (SAS) de 3,0 Gbps, acoplamiento activo y 3,5 pulgadas, o bien 15 unidades de disco duro ATA serie (SATA) de 3,0 Gbps, acoplamiento activo y 3,5 pulgadas
- Soporte para RAID basado en host mediante un adaptador PERC 5/E
- Ventiladores de refrigeración y fuente de alimentación redundantes y de acoplamiento activo para facilitar las reparaciones
- Segundo módulo opcional de administración de alojamiento (EMM) para permitir la administración de sistemas redundantes
- Soporte para las configuraciones de conexión directa siguientes:
 - Modo unificado para conectividad directa de hasta 15 unidades de disco duro
 - Modo dividido (con EMM duales) que proporciona conectividad directa a las unidades de la 0 a la 6 en un EMM y conectividad directa separada a las unidades de la 7 a la 14 en el segundo EMM
- Conmutador de dos posiciones en el panel frontal para configurar el modo de alojamiento (modo unificado o dividido)
- Soporte para un máximo de tres carcasas de almacenamiento conectadas entre sí formando una cadena tipo margarita en modo unificado para un total de 45 unidades de disco duro
- Administración de alojamiento en banda proporcionado a través de servicios de alojamiento SCSI (SES)
- Administración del sistema y del RAID mediante Dell OpenManage™ Server Administrator Storage Management Service
- Cuatro sensores para supervisar la temperatura ambiente (con módulos EMM redundantes)
- Capacidad de apagado del sistema en caso de exceso de temperatura
- Advertencia sonora para errores críticos de componentes
- Soporte para una amplia gama de servidores. Consulte el archivo léame del sistema para ver una relación de los sistemas admitidos. Encontrará un archivo léame actualizado en la página Web de Dell (support.dell.com).

Otra información necesaria

 **PRECAUCIÓN:** en la *Guía de información del producto* se proporciona información importante sobre seguridad y normativas. La información de la garantía puede estar incluida en este documento o constar en un documento aparte.

- En las *Instrucciones de instalación del rack* o en la *Guía de instalación del rack* incluidas con el rack se describe cómo instalar el sistema en un rack.
- En la publicación *Hardware Owner's Manual* (Manual del propietario del hardware) se proporciona información sobre las características del sistema y se describe cómo solucionar problemas del sistema e instalar o reemplazar componentes del sistema.
- Los CD que se facilitan con el sistema proporcionan documentación y herramientas para configurar y administrar el sistema.
- Es posible que se incluyan notas de la versión o archivos léame donde se proporcionan actualizaciones de última hora sobre el sistema o la documentación, o bien material de consulta técnica avanzada destinado a técnicos o usuarios avanzados.


Obtención de asistencia técnica

Si no comprende un procedimiento de esta guía o si el sistema no funciona del modo esperado, consulte la publicación *Hardware Owner's Manual*.

Tiene a su disposición el servicio de formación y certificación Dell para empresas. Para obtener más información, visite www.dell.com/training. Es posible que este servicio no se ofrezca en todas las regiones.

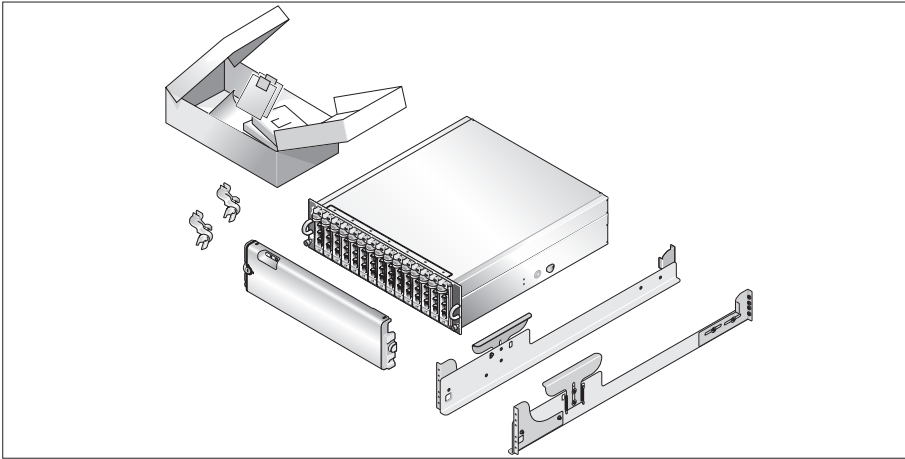
Instalación y configuración

 **PRECAUCIÓN:** antes de realizar el procedimiento siguiente, lea y siga las instrucciones de seguridad y la información importante sobre normativas incluidas en la *Guía de información del producto*.

 **NOTA:** Apague el servidor host antes de instalar y configurar el sistema.

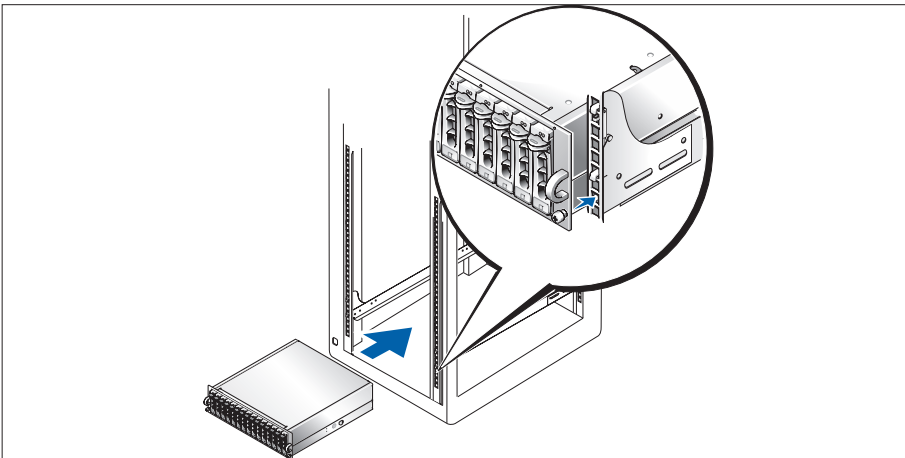
En esta sección se describen los pasos para configurar el sistema por primera vez.

Desembalaje del sistema



- 1 Desembale el sistema e identifique cada elemento.
Guarde el material de embalaje por si lo necesitara más adelante.

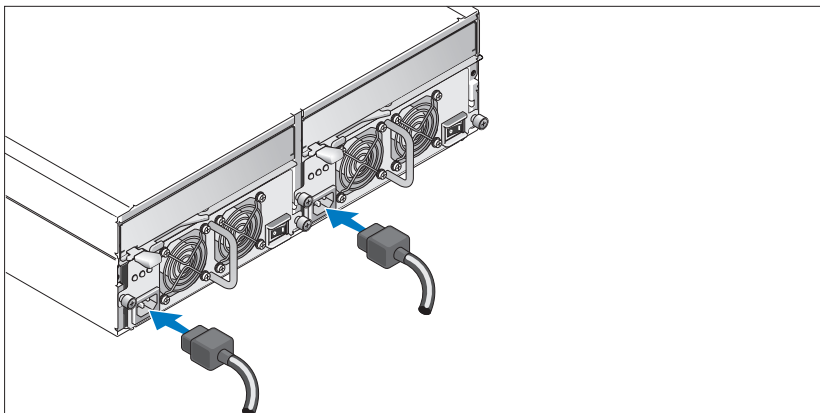
Instalación de los rieles y del sistema en un rack



- 2 Una vez que haya leído las “Instrucciones de seguridad” de la documentación de instalación del rack del sistema, instale los rieles y el sistema en el rack.

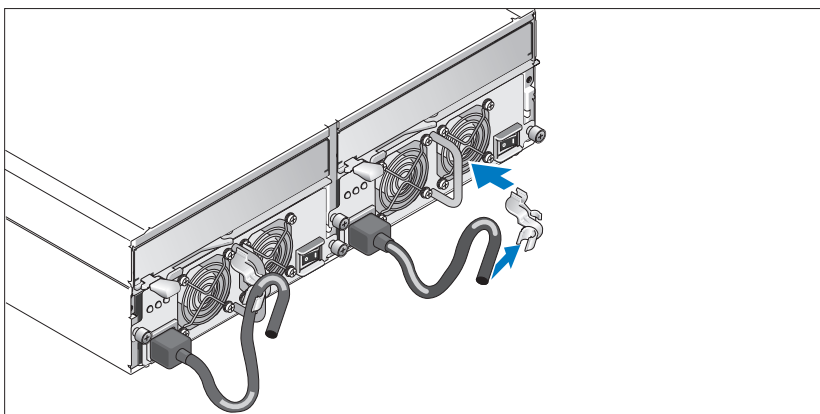
Consulte la documentación de instalación del rack para obtener instrucciones sobre la instalación del sistema en un rack.

Conexión de los cables de alimentación



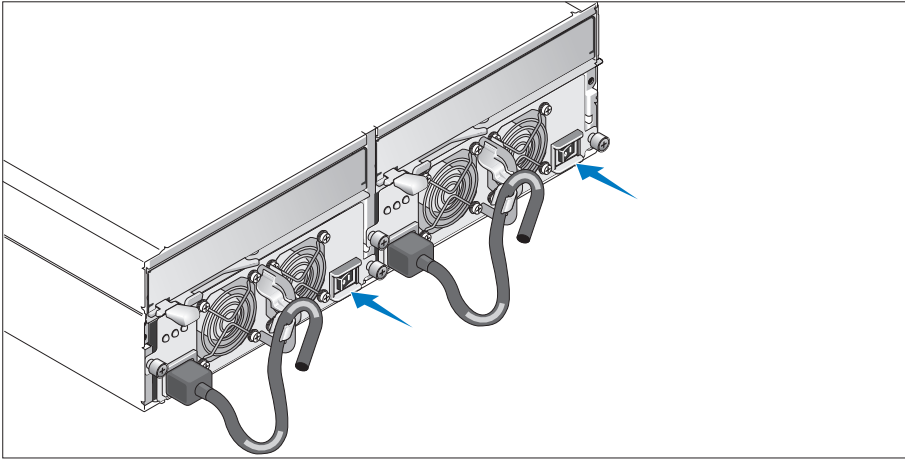
- 3 Conecte ambos cables de alimentación a los módulos de fuente de alimentación/ventilador de refrigeración.

Fijación del soporte de retención del cable de alimentación



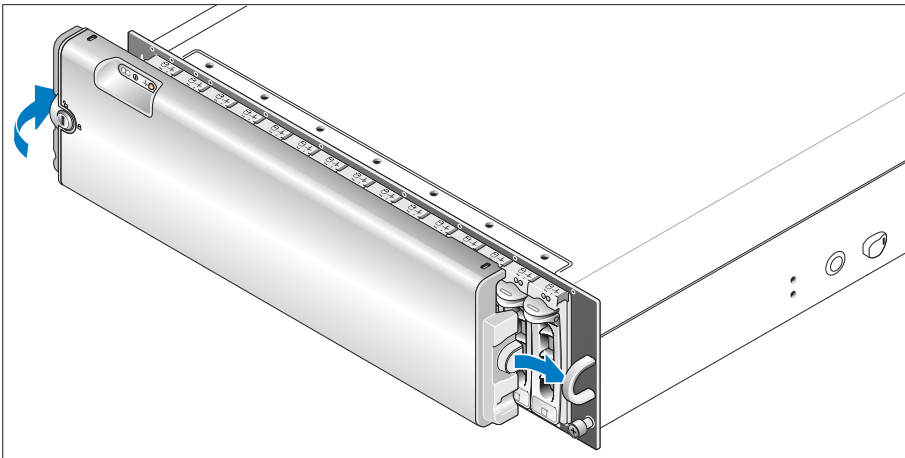
- 4 Sujete el soporte de retención del cable de alimentación al asa de la fuente de alimentación fijando la abrazadera posterior del soporte a la parte superior del asa y la abrazadera intermedia a la mitad vertical del asa. Fije el cable de alimentación del sistema a la abrazadera correspondiente del soporte. Repita el procedimiento para la segunda fuente de alimentación.
- 5 Conecte el extremo opuesto de los cables de alimentación a una toma eléctrica con conexión a tierra o a otra fuente de alimentación, como un sistema de alimentación ininterrumpida (SAI) o una unidad de distribución de alimentación (PDU).
- 6 Configure el modo de almacenamiento del sistema colocando el conmutador de configuración de la parte frontal del sistema y conectando los EMM según las instrucciones proporcionadas en el *Hardware Owner's Manual*.

Encendido del sistema



- 7 Con el servidor host apagado, complete el cableado del sistema. Encienda el sistema activando los dos módulos de fuente de alimentación/ventilador de refrigeración. Encienda el servidor host.

Instalación del embellecedor



- 8 Instale el embellecedor (opcional) insertando el extremo derecho del embellecedor en el asa frontal derecha del sistema y luego presionando el extremo izquierdo del embellecedor contra el sistema hasta que quede bien encajado.

Especificaciones técnicas

Unidades	
Unidades de disco duro SAS	Hasta 15 unidades de disco duro SAS de acoplamiento activo de 1 x 3,5 pulgadas (3 Gbps), a velocidades de 10 o 15 krpm. Consulte el archivo léame del sistema para ver las capacidades de disco admitidas.
Unidades de disco duro SATA	Hasta 15 unidades de disco duro de acoplamiento activo SATA de 1 x 3,5 pulgadas (3,0 Gbps) a velocidades de 7,2 krpm. Se proporciona conectividad con el plano posterior del sistema a través de un ensamblaje mediador.
Conectividad	
Configuraciones	Se admiten las configuraciones siguientes: <ul style="list-style-type: none">• Modo unificado para conectividad directa de hasta 15 unidades de disco duro• Modo dividido con EMM duales que proporcionan conectividad directa a las unidades de la 0 a la 6 y conectividad directa separada a las unidades de la 7 a la 14
Módulos de administración de alojamiento	
EMM	1 o 2 módulos
Sensores	1 sensor por cada EMM
Tarjeta de plano posterior	
Conectores	<ul style="list-style-type: none">• 15 conectores de unidad de disco duro SAS• 2 conectores de módulo de fuente de alimentación/ventilador de refrigeración• 2 conjuntos de conectores EMM (6 conectores cada EMM)• 1 conector del panel de control para LED frontales y conmutador de modo de alojamiento
Sensores	2 sensores de temperatura
Conectores del panel posterior	
Conectores SAS (por EMM)	<ul style="list-style-type: none">• 1 conector SAS de entrada para conexión al host• 1 conector SAS de salida para expansión a una carcasa adicional
Conector serie (por EMM)	1 miniconector DIN UART de 6 patas (sólo para uso en fábrica)

Indicadores LED	
Panel frontal	<ul style="list-style-type: none"> • 1 indicador LED de dos colores de estado del sistema • 2 indicadores LED de un solo color de modo dividido y alimentación
Portaunidades de disco duro	<ul style="list-style-type: none"> • 1 LED de actividad de un solo color • 1 indicador LED de estado de dos colores por unidad
EMM	3 indicadores LED de estado de dos colores, uno para cada uno de los dos puertos SAS del EMM y uno para el estado del EMM
Módulo de fuente de alimentación/ventilador de refrigeración	3 indicadores LED de estado para el estado de la fuente de alimentación, los fallos del ventilador o la fuente de alimentación y el estado de CA

Fuentes de alimentación	
Potencia	488 W continuos como máximo; pico de 550 W
Disipación de calor	200 W
Voltaje	100–240 V nominal (90–264 V real)
Frecuencia	47-63 Hz
Amperaje	7,2 A a 100 V, 3,6 A a 200 V

Alimentación de unidad de disco duro disponible (por ranura)	
Consumo de energía admitido de la unidad de disco duro	Hasta 1,3 A a +12 V Hasta 1,5 A a +5 V

Características físicas	
Altura	13,11 cm
Anchura	44,63 cm
Profundidad	48,01 cm
Peso (configuración máxima)	35,37 kg

Factores ambientales	
Temperatura:	
En funcionamiento	De 10 °C a 35 °C
En almacenamiento	De -40 °C a 65 °C
Humedad relativa	
En funcionamiento	Del 20 al 80 % (sin condensación)
En almacenamiento	Del 5 al 95 % (sin condensación)
Altitud	
En funcionamiento	De -16 a 3 048 m
En almacenamiento	De -16 a 10 600 m
BTU por hora	1430

Sisteminizi Kullanmaya Başlarken

Notlar, Dikkat Edilecek Noktalar ve Uyarılar



NOT: NOT, bilgisayarınızdan daha iyi şekilde yararlanmanıza yardımcı olacak önemli bilgiler verir.



DIKKAT: DIKKAT, donanımda olabilecek hasarları ya da veri kaybını belirtir ve size, bu sorunun nasıl önleneceğini anlatır.



UYARI: UYARI EDİLECEK NOKTALAR, olası maddi hasar, yaralanma veya ölüm tehlikesi anlamına gelir.

Bu belgedeki bilgiler önceden bildirilmeksizin değiştirilebilir.

© 2006 Dell Inc. Tüm hakları saklıdır.

Dell Inc.'in yazılı izni olmadan herhangi bir şekilde çoğaltılması kesinlikle yasaktır.

Bu metinde kullanılan ticari markalar: *Dell*, *DELL* logosu ve *Dell OpenManage*, Dell Inc.'nin ticari markalarıdır;

Bu belgede, marka ve adların sahiplerine ya da ürünlerine atıfta bulunmak için başka ticari marka ve ticari adlar kullanılabilir. Dell Inc. kendine ait olanların dışındaki ticari markalar ve ticari isimlerle ilgili hiçbir mülkiyet hakkı olmadığını beyan eder.

Model AMP01

Nisan 2010

P/N FK446

Rev. A01

Sistem Özellikleri

Bu bölümde sisteminizin önemli donanım ve yazılım özellikleri açıklanmaktadır. Bu bölüm ayrıca sisteminizi kurma veya teknik yardım alma konularında ihtiyaç duyabileceğiniz diğer belgeler hakkında da bilgi sunmaktadır.

Sisteminizin önemli özellikleri şunlardır:

- Verimli rafa monteli bir tasarımda kasa depolaması
- 15 adet 3,5 inç, çalışırken takılabilir, 3,0 Gbps, seri bağlı SCSI (SAS) sabit sürücü veya 15 adet 3,5 inç, çalışırken takılabilir, 3,0 Gbps, Seri ATA (SATA) sabit sürücü kapasitesi
- PERC 5/E adaptörü üzerinden ana makine tabanlı RAID desteği
- İyileştirilmiş kullanılabilirlik için yedekli çalışırken takılabilir güç kaynakları ve soğutma pervaneleri
- Yedekli sistem yönetimi yeteneği için isteğe bağlı ikinci kasa yönetim modülü (EMM)
- Aşağıdaki doğrudan takılan yapılandırmaların herhangi biri için destek:
 - 15 adede kadar sabit sürücünün doğrudan bağlanabilmesi için birleştirilmiş mod
 - Bir EMM'de 0 ila 6. sürücüler için doğrudan bağlanabilme ve ikinci EMM'de 7 ila 14. sürücüler için ayrı bir bağlanabilme özelliği sunan bölünmüş mod (çift EMM ile)
- Ön panel, kasa modunu (birleştirilmiş ve bölünmüş mod) ayarlamak için iki konumlu anahtar
- Birleştirilmiş modda toplam 45 adede kadar sabit sürücü için üç adede kadar papatya şeklinde bağlanmış depolama kasası desteği
- SCSI kasa hizmetleri (SES) aracılığıyla sunulan bant içi kasa yönetimi
- Dell OpenManage™ Server Administrator Depolama Yönetim Hizmeti kullanılarak sunulan RAID ve sistem yönetimi
- Ortam sıcaklıklarını izlemek için dört adet algılayıcı (yedekli EMM'lerle)
- Aşırı sıcaklıkta kapanma özelliği
- Kritik bileşen arızası için sesli uyarı
- Geniş bir aralıktaki sunucular için destek (Desteklenen sistemler için sisteminizin benioku dosyasına bakın. Güncel bir benioku dosyasını support.dell.com adresindeki Dell web sitesinde bulabilirsiniz.

İhtiyacınız Olabilecek Diğer Bilgiler



UYARI: *Ürün Bilgi Kılavuzu* önemli güvenlikle ilgili ve düzenleyici bilgileri sunar. Garanti bilgileri bu belgeye dahil edilmiş veya ayrı bir belge olarak eklenmiş olabilir.

- Sisteminizle birlikte verilen *Rafa Montaj Yönergeleri* veya *Rafa Montaj Kılavuzu* sisteminizi bir rafa nasıl kuracağınızı açıklar.
- *Donanım Kullanıcı El Kitabı* sistem özellikleri üzerine bilgiler içermekte ve sistemde sorun giderme, sistem bileşenlerinin yüklenmesi ve değiştirilmesi işlemlerinin nasıl yapılacağını anlatmaktadır.
- Sisteminizle birlikte verilen CD'ler sisteminizi yapılandırma ve yönetmeye yönelik belgeler ve araçlar sunar.
- Sistem için son dakika güncellemeleri ya da deneyimli kullanıcılar veya teknisyenler için tasarlanmış belgeler veya teknik başvuru malzemesi sunmak üzere sürüm notları ve benioku dosyaları eklenmiş olabilir.

Teknik Yardım Alma

Bu kılavuzdaki bir prosedürü anlamazsanız veya sistem beklediğiniz gibi çalışmazsa, bkz. *Donanım Kullanıcı El Kitabı*.

Dell Kurumsal Eğitim ve Sertifikasyonu kullanılabilir durumdadır; daha fazla bilgi için bkz. www.dell.com/training. Bu hizmet tüm bölgelerde sunulmamaktadır.

Kurulum ve Yapılandırma



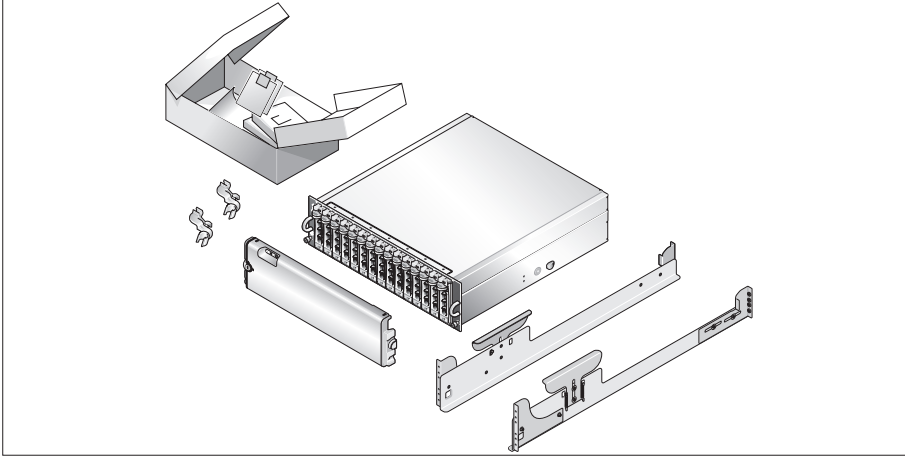
UYARI: Aşağıdaki yordamı uygulamadan önce *Ürün Bilgi Kılavuzu*'ndaki güvenlik yönergelerini ve önemli düzenleyici bilgileri okuyup izleyin.



NOT: Sisteminizi kurup yapılandırmadan önce ana sunucuyu kapatın.

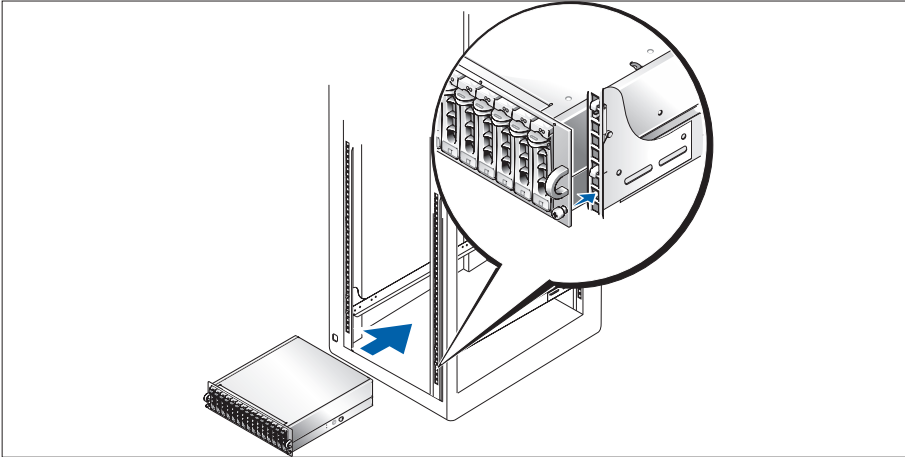
Bu bölümde, sisteminiz ilk kez kurulurken yapmanız gereken işlemler anlatılmaktadır.

Sistemi Paketinden Çıkarma



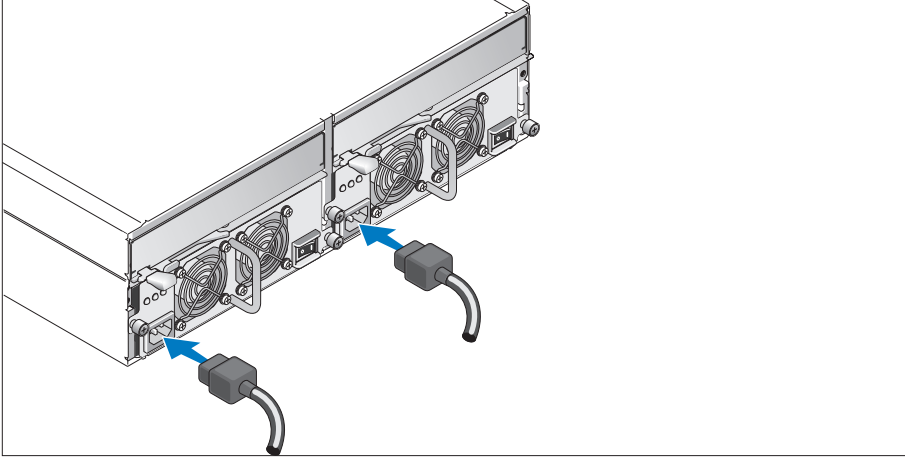
- 1 Sisteminizi paketinden çıkarın ve tüm parçaların tamam olup olmadığını kontrol edin. İleride ihtiyacınız olması ihtimaline karşı, tüm kutuları saklayın.

Rayları ve Sistemi Rafa Monte Etme



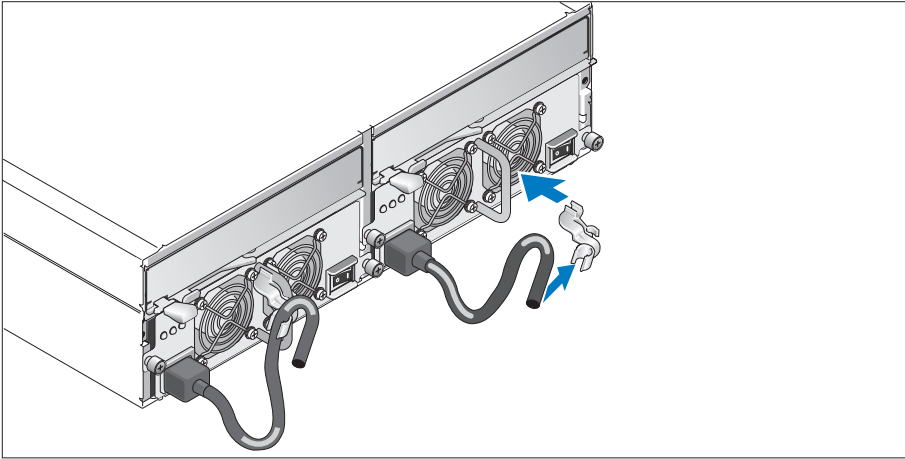
- 2 Sisteminize ait rafa montaj belgelerinde bulunan "Güvenlik Yönergeleri" ni okuduktan sonra rayları ve sistemi rafa monte edin. Sisteminizi rafa monte etme ile ilgili yönergeler için rafa montaj belgelerine bakın.

Güç Kablolarını Bağlama



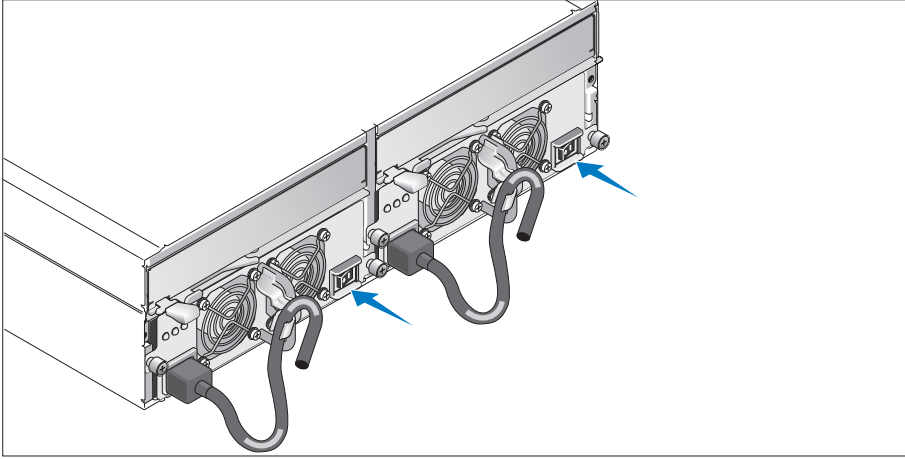
- İki güç kablosunu da güç kaynağı/soğutma pervanesi modüllerine takın.

Güç Kablosu Sabitleme Desteğini Takma



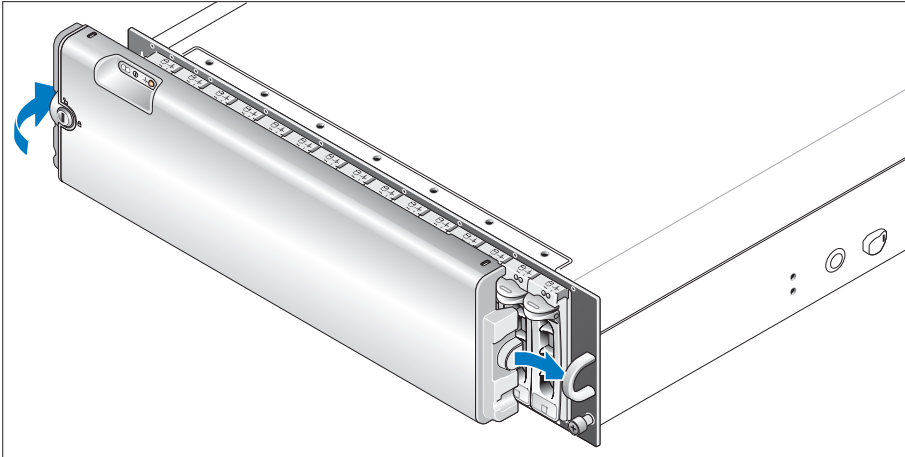
- Güç kablosu sabitleme desteğini, desteğin arka çengelini ilmeğin üstüne, orta çengelini ise ilmeğin dikey ortasına sabitleyerek güç kaynağı ilmeğine takın. Sistemin güç kablosunu desteğin kablo çengelinde takın. İkinci güç kaynağı için yordamı tekrarlayın.
- Güç kablosunun diğer ucunu topraklı bir elektrik prizine ya da kesintisiz güç kaynağı (UPS) veya güç dağıtım birimi (PDU) gibi ayrı bir güç kaynağına takın.
- Sisteminizin depolama modunu sistemin önündeki yapılandırma düğmesini ayarlayıp EMM'leri *Donanım Kullanım Kılavuzu*'nda sunulan yönergelerle göre bağlayarak yapılandırın.

Sistemi Açma



- 7 Ana sunucu kapalıyken, sistemin tüm kablolama işlemlerini tamamlayın. İki güç kaynağı/soğutma pervanesi modülünü de açarak sisteme güç verin. Ana sunucuyu açın.

Çerçeveyi Takma



- 8 Çerçeveyi (isteğe bağlı) çerçevenin sağ kenarını sistemdeki sağ ön halkaya takıp ardından çerçevenin sol kenarını, çerçeve yerine oturuncaya kadar sisteme doğru bastırarak takın.

Teknik Özellikler

Sürücüler

SAS sabit sürücüler	10K veya 15K rpm hızlarında 15 adede kadar 1 inç x 3,5 inç SAS çalışırken takılabilir sabit sürücü (3,0 Gbps) (Desteklenen disk kapasiteleri için sisteminizin benioku dosyasına bakın.)
SATA sabit sürücüler	7,2K hızlarında 15 adede kadar 1 inç x 3,5 inç SATA çalışırken takılabilir sabit sürücü (3,0 Gbps). Sistemin arka paneline bağlantı bir ara tertibat aracılığıyla sağlanabilir.

Bağlantı

Yapılandırmaları	aşağıdaki yapılandırmaların herhangi biri için destek: <ul style="list-style-type: none">• 15 adet sabit sürücünün doğrudan bağlanabilmesi için birleştirilmiş mod• 0 ila 6. sürücülere doğrudan bağlanabilme, 7 ila 14. sürücülere ise ayrı bir doğrudan bağlanabilme özelliği sunan çift EMM'ye sahip bölünmüş mod
------------------	---

Kasa Yönetim Modülleri

EMM'ler	1 veya 2 modül
Algılayıcılar	EMM başına 1 algılayıcı

Arka Panel Kartı

Konnektörler	<ul style="list-style-type: none">• 15 adet SAS sabit sürücü konnektörü• 2 adet güç kaynağı/soğutma pervanesi konnektörü• 2 takım EMM konnektörü (her EMM'de 6 konnektör)• Ön LED'ler ve kasa modu düğmesi için 1 adet kontrol paneli konnektörü
Algılayıcılar	2 adet sıcaklık algılayıcısı

Arka Panel Konnektörleri

SAS konnektörleri (EMM başına)	<ul style="list-style-type: none">• Ana makineye bağlantı için 1 adet SAS "IN" konnektörü• İlave bir kasaya genişletme için 1 adet SAS "OUT" konnektörü
Seri konnektör (EMM başına)	1 adet 6 pinli UART mini DIN konnektörü (yalnızca fabrikada kullanım için)

LED Göstergeler

Ön panel	<ul style="list-style-type: none">• Sistem durumu için 1 adet iki renkli LED gösterge• Güç ve bölünmüş mod için 2 adet tek renkli LED gösterge
Sabit disk taşıyıcısı	<ul style="list-style-type: none">• 1 adet tek renkli etkinlik LED'i• Sürücü başına 1 adet iki renkli LED durum göstergesi
EMM	İki EMM SAS bağlantısının her biri için bir adet, EMM durumu için bir adet olmak üzere 3 adet iki renkli LED durum göstergesi
Güç kaynağı/ soğutma pervanesi modülü	Güç kaynağı durumu, güç kaynağı/pervane arızası ve AC durumu için 3 adet LED durum göstergesi

Güç Kaynakları

Watt Değeri	488 W maksimum sürekli; 550 W en yüksek
Isı dağıtımı	200 W
Gerilim	100–240 V nominal (gerçek 90–264 V)
Frekans	47–63 Hz
Amper Değeri	100 V'ta 7,2 A, 200 V'ta 3,6 A

Mevcut Sabit Sürücü Gücü (Yuva Başına)

Desteklenen sabit sürücü güç tüketimi	+12 V'ta 1,3 A'ya kadar +5 V'ta 1,5 A'ya kadar
---------------------------------------	---

Fiziksel

Yükseklik	13,11 cm (5,16 inç)
Genişlik	44,63 cm (17,57 inç)
Derinlik	48,01 cm (18,9 inç)
Ağırlık (maksimum yapılandırma)	35,37 kg (78 lb)

Çevre Özellikleri

Sıcaklık:

Çalışma	10° - 35°C (50° - 95°F)
Depolama	-40° - 65°C (-40° - 149°F)

Bağıl Nem

Çalışma	%20 - %80 (yoğuşmasız)
Depolama	%5 - %95 (yoğuşmasız)

Yükseklik

Çalışma	-16 - 3.048 m (-50 - 10.000 ft)
Depolama	-16 - 10.600 m (-50 - 35.000 ft)

Saatteki BTU

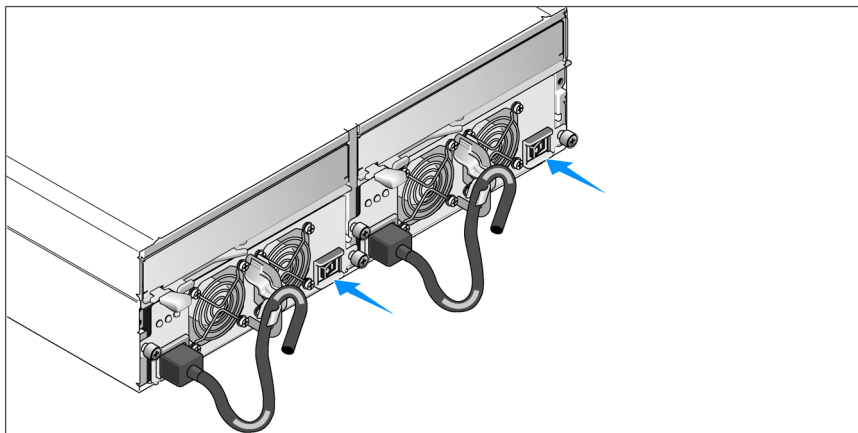
1430

ספקי כוח	
הספק חשמלי בוואטים	488 W לכל היותר ברצף; 550 W בשיא
פיזור חום	200 W
מתח חשמלי	100–240 V נקוב (בפועל 90–264 V)
תדר	47–63 Hz
עוצמת זרם באמפרים	7.2 A במתח של 100 V, 3.6 A במתח של 200 V
מתח זמין לדיסק הקשיח (לכל יציאה)	
צריכת מתח נתמכת עבור הדיסק הקשיח	עד 1.3 A במתח +12 V
	עד 1.5 A במתח +5 V
מידות פיזיות	
גובה	13.11 ס"מ
רוחב	44.63 ס"מ
עומק	48.01 ס"מ
משקל (תצורה מרבית)	35.37 ק"ג
תנאי סביבה	
טמפרטורה	
הפעלה	10°C עד 35°C
אחסון	40°C עד 65°C
לחות יחסית	
הפעלה	20% עד 80% (ללא עיבוי)
אחסון	5% עד 95% (ללא עיבוי)
גובה	
הפעלה	16 עד 3,048 מ'
אחסון	16 עד 10,600 מ'
BTU לשעה	1430

מפרטים טכניים

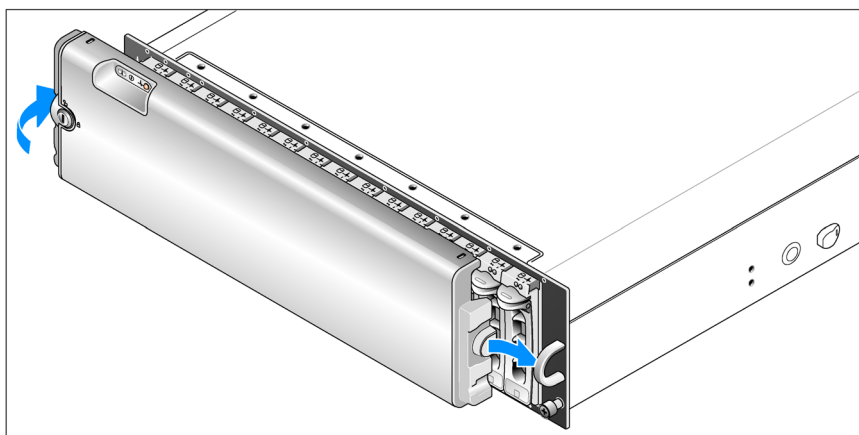
דיסקים	
דיסקים קשיחים מסוג SAS	עד 15 דיסקים קשיחים מסוג SAS, בגודל 1 על 3.5 אינץ', התומכים בחיבור חם (3.0 Gbps), במהירויות של 10K rpm או 15K rpm (עייין בקובץ readme של המערכת לקבלת מידע על קיבולת הדיסקים הנתמכת).
דיסקים קשיחים מסוג SATA	עד 15 דיסקים קשיחים מסוג SATA בגודל 1x3.5 אינץ' התומכים בחיבור חם (3.0 Gbps) במהירויות של 7.2K rpm. קישוריות ללוח האם של המערכת מסופקת באמצעות מכלול מתווך.
קישוריות	
תצורות	תמיכה בכל אחת מהתצורות הבאות: <ul style="list-style-type: none"> מצב מאוחד לקישוריות ישירה של 15 דיסקים קשיחים מצב מפיצל עם שני מודולי EMM, המספק קישוריות ישירה לדיסקים 0 עד 6 וקישוריות ישירה נפרדת לדיסקים 7 עד 14
מודולי ניהול המארז	
מודולי EMM	1 או 2 מודולים
חיישנים	1 חיישן לכל EMM
לוח אם	
מחברים	<ul style="list-style-type: none"> 15 מחברים לדיסק קשיח מסוג SAS 2 מחברים למודול ספק כוח/מאוורר 2 קבוצות של מחברי EMM (6 מחברים בכל מודול EMM) מחבר לוח בקרה 1 עבור נורות קדמיות ומתג לבחירת מצב המארז
חיישנים	2 חיישני טמפרטורה
מחברים בלוח האחורי	
מחברי SAS (לכל מודול EMM)	<ul style="list-style-type: none"> 1 מחבר "IN" SAS (כניסה) לחיבור למערכת המארחת 1 מחבר "OUT" SAS (יציאה) לחיבור למארז נוסף
מחבר טורי (לכל מודול EMM)	1 מחבר בן 6 פינים מסוג UART mini-DIN (לשימוש על-ידי היצרן בלבד)
נורות	
לוח הקדמי	<ul style="list-style-type: none"> 1 נורה בת שני צבעים לציון מצב המערכת 2 נורות בעלות צבע אחד עבור מתח ומצב מפיצל
תא לדיסק הקשיח	<ul style="list-style-type: none"> 1 נורת פעילות בעלת צבע אחד 1 נורת מצב בעלת שני צבעים לכל דיסק
EMM	3 נורות מצב בעלות שני צבעים, נורה אחת לכל אחת משתי יציאות EMM SAS ונורה נוספת לציון מצב EMM
מודול ספק כוח/מאוורר	3 נורות מצב למצב ספק הכוח, לכשל בספק כוח/מאוורר ולמצב ז"ח

הדלקת המערכת



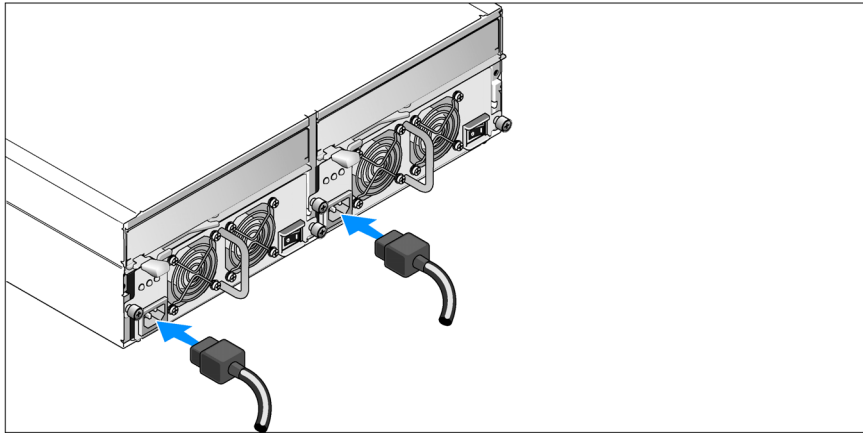
7 כאשר השרת המארח כבוי, סדר את כל חיבורי הכבלים של המערכת. הדלק את המערכת על-ידי הדלקת מודול ספק הכוח ומודול המאוורר. הדלק את השרת המארח.

התקנת לוח הכיסוי



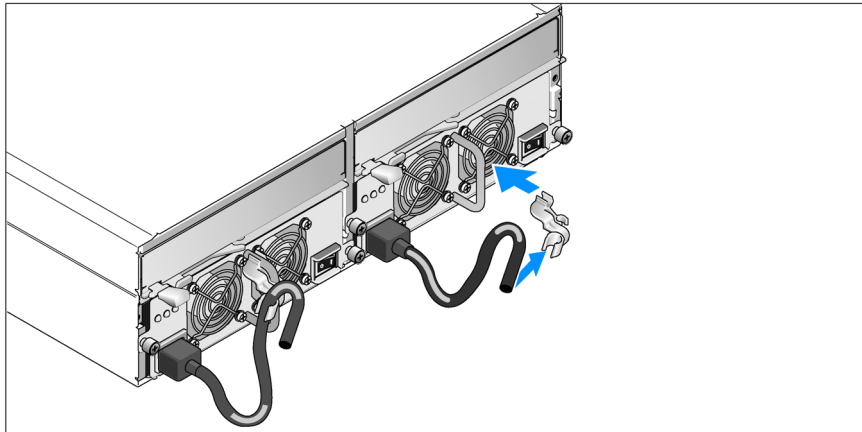
8 התקן את לוח הכיסוי (אופציונלי) על-ידי הכנסת הקצה הימני של לוח הכיסוי ללולאה הקדמית הימנית במערכת, ולאחר מכן לחיצה על הקצה השמאלי של לוח הכיסוי לכיוון המערכת, עד שלוח הכיסוי ייכנס למקומו.

חיבור כבלי החשמל



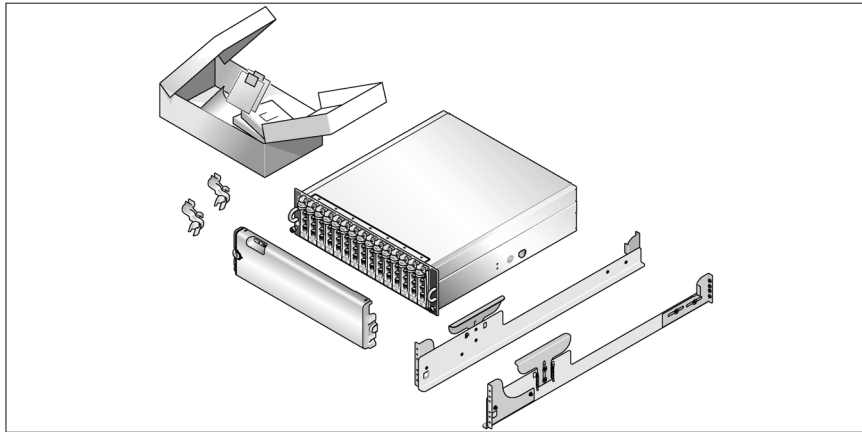
3 חבר את שני כבלי החשמל למודולי ספק הכוח/המאוורר.

חיבור הזוויתן להגנה על כבל החשמל



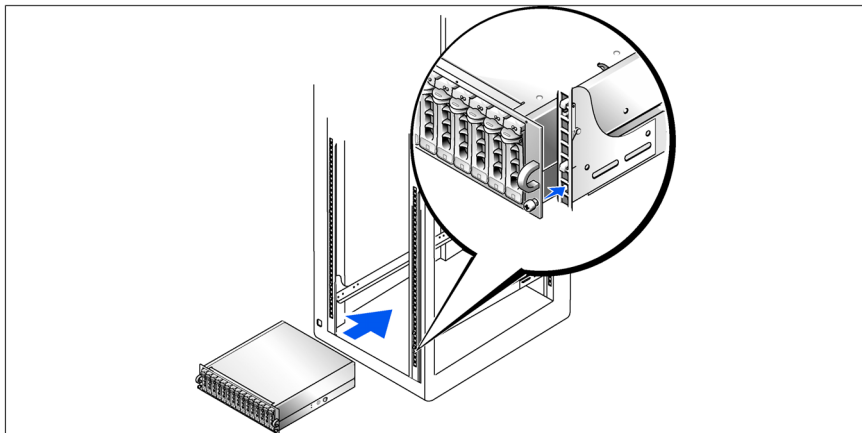
- 4 חבר את הזוויתן המשמש להגנה על כבל החשמל ללולאת ספק הכוח, על-ידי חיבור התפס האחורי של הזוויתן לחלק העליון של הלולאה וחיבור התפס האמצעי לחלק האנכי המרכזי של הלולאה. חבר את כבל החשמל של המערכת לתפס הכבל בזוויתן. חזור על הליך זה עבור ספק הכוח השני.
- 5 חבר את הקצה השני של כבלי החשמל לשקע חשמלי מוארק או למקור מתח אחר, כגון מערכת אל-פסק (UPS) או ליחידת חלוקת מתח (PDU).
- 6 קבע את תצורת מצב האחסון של המערכת על-ידי קביעת מתג התצורה בחזית המערכת וחיבור הכבלים של מודולי EMM בהתאם להוראות המפורטות במדריך לבעלים של החומרה.

הוצאת המערכת מהאריזה



1 הוצא את המערכת וזהה את כל הפריטים. שמור את כל חומרי האריזה למקרה שתזדקק להם מאוחר יותר.

התקנת המסילות והמערכת במעמד



2 לאחר שקראת את הוראות הבטיחות בתיעוד של התקנת המעמד המצורף למערכת, התקן את המסילות ואת המערכת במעמד. לקבלת הוראות להתקנת המערכת במעמד, עיין בתיעוד ההתקנה המצורף למעמד.

מידע נוסף שעשוי לסייע לך

 זהירות: מדריך המידע על המוצר מספק מידע חשוב בנושא בטיחות ותקנות. ייתכן שמידע על האחריות כלול במסמך זה או במסמך נפרד.

- ההוראות להתקנת המעמד או המדריך להתקנת המעמד, הכלולים עם פתרון המעמד, מתארים כיצד להתקין את המערכת במעמד.
- מדריך הבעלים של החומרה מספק מידע על תכונות המערכת, ומתאר כיצד לפתור בעיות במערכת, ולהתקין או להחליף את רכיבי המערכת.
- תקליטורים הנלווים למערכת מספקים תיעוד וכלים לקביעת תצורה של המערכת וניהולה.
- ייתכן שכלולים גם קובצי readme או הערות מוצר, כדי לספק עדכונים של הרגע האחרון למערכת או לתיעוד, או כדי לספק חומר עזר מתקדם בנושאים טכניים, המיועד למשתמשים מנוסים או לטכנאים.


קבלת סיוע טכני

אם אינך מבין את ההליך המתואר במדריך זה, או אם המערכת אינה פועלת כצפוי, עיין במדריך לבעלים של החומרה.

שירות ההדרכה וההסמכה הארגוני של Dell זמין ועומד לרשותך; לקבלת מידע נוסף, בקר בכתובת www.dell.com/training. ייתכן ששירות זה אינו זמין בכל האזורים.

התקנה וקביעת תצורה

 זהירות: לפני שתבצע את ההליך הבא, קרא את הוראות הבטיחות ואת מידע התקנות במדריך המידע על המוצר, ופעל על-פיהן.

 עצה: כבה את השרת המארח לפני התקנה וקביעת תצורה של המערכת.

סעיף זה מתאר את השלבים להתקנת המערכת בפעם הראשונה.


תכונות המערכת


סעיף זה מתאר את תכונות החומרה והתוכנה המרכזיות של המערכת. סעיף זה כולל גם מידע על מסמכים אחרים שלהם אתה עשוי להזדקק בעת התקנת המערכת, וכיצד לקבל סיוע טכני.

תכונות מרכזיות של המערכת כוללות:

- אחסון במארז בתכנון יעיל להתקנה על מעמד
- קיבולת של 15 דיסקים קשיחים, בגודל 3.5 אינץ', חיבור חס, 3.0-Gbps SCSI, בעל חיבור טורי (SAS) או 15 דיסקים קשיחים, בגודל 3.5 אינץ', חיבור חס, 3.0-Gbps Serial ATA (SATA)
- תמיכה ב-RAID מבוסס מארח באמצעות מתאם PERC 5/E
- ספק כוח יתיר לחיבור חס ומאווררי קירור המשולבים לשיפור יכולת הטיפול
- מודול ניהול מארז (EMM) שני אופציונלי, להשגת יכולת ניהול מערכת יתירה
- תמיכה בכל אחת מהתצורות הבאות הכוללות חיבור ישיר:
 - מצב מאוחד לקישוריות ישירה של עד 15 דיסקים קשיחים
 - מצב מפוצל (עם שני מודולי EMM) המספק קישוריות ישירה לדיסקים 0 עד 6 במודול EMM אחד וקישוריות ישירה נפרדת לדיסקים 7 עד 14 במודול EMM השני.
- לוח קדמי, מתג בעל שני מצבים להגדרת מצב המארז (מצב מאוחד או מפוצל)
- תמיכה בחיבור של עד שלושה מארזי אחסון במצב מאוחד, לקבלת מספר כולל של 45 דיסקים קשיחים
- ניהול מארז פנימי מסופק באמצעות שירותי מארז SCSI (SES)
- ניהול RAID וניהול המערכת באמצעות שירות Dell OpenManage™ Server Administrator Storage Management Service
- ארבעה חיישנים לפיקוח על טמפרטורת הסביבה (עם מודולי EMM יתירים)
- יכולת כיבוי במצב של התחממות יתר
- התראה קולית במקרה של כשל ברכיב קריטי
- תמיכה במגוון רחב של שרתים (עיין בקובץ readme של המערכת לקבלת מידע על מערכות נתמכות. ניתן להציג קובץ readme מעודכן מאתר האינטרנט של Dell בכתובת support.dell.com).

עצות, הערות ואזהרות

 **עצה:** מציינת מידע חשוב שיסייע לך לנצל את המחשב בצורה טובה יותר.

 **הערה:** מציינת אפשרות של נזק לחומרה או אובדן נתונים, ומסבירה כיצד להימנע מהבעיה.

 **זהירות:** מציינת אפשרות של נזק לרכוש, פגיעה גופנית או מוות.

המידע הכלול במסמך זה נתון לשינויים ללא הודעה מוקדמת.
© Dell Inc. 2006. כל הזכויות שמורות.

חל איסור על שעתוק מסמך זה, בכל דרך שהיא, ללא קבלת רשות בכתב מאת Dell Inc.

סימנים מסחריים המופיעים במסמך זה: Dell, הלוگو של DELL, ו-Dell OpenManage הם סימנים מסחריים של Dell Inc. סימנים מסחריים ושמות מסחריים אחרים המוזכרים במסמך זה מתייחסים לגורמים הטוענים לבעלות על הסימנים ועל השמות, או על המוצרים של גורמים אלה. Dell Inc. מתנעת מכל עניין קנייני בסימני מסחר ובשמות מסחריים, למעט הסימנים והשמות שלה עצמה.

דגם AMP01

אפריל 2010 P/N FK446 מהדורה A01

תחילת העבודה עם המערכת